

Ročník 32

6/2017

vydává Rada města a Městský úřad ve Vizovicích

VIZOVSKÉ

noviny

Investiční akce a projekty v r. 2017

Janův hrad

TJ Sokol Vizovice

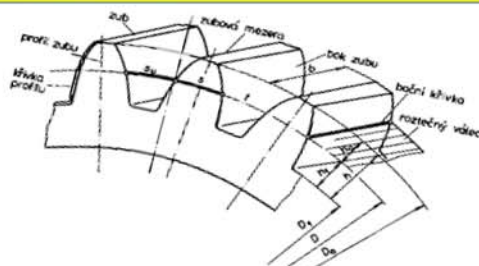
Zabíjačky



PŘIDEJ SE K NÁM



S.r.o.



AKC-Production s.r.o. je rodinnou firmou s tradicí od roku 2004. Nabízí kompletní dodávku přesných obráběných dílů jako hřídele, čepy, spojky, příruby, ozubené a řetězové kola atd. Pro výrobu používáme nejmodernější CNC stroje pro třískové obrábění. Kvalitu dílů zajišťuje tým 17 kvalifikovaných zaměstnanců.

HLEDÁME:

OPERÁTOR CNC STROJŮ

POŽADUJEME:

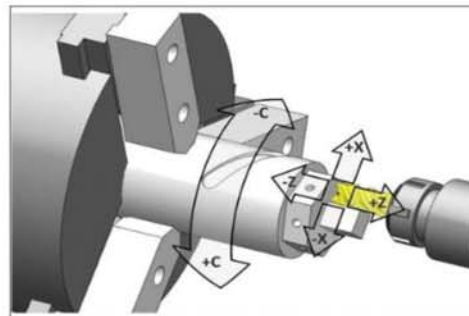
- VYUČENÍ, NEBO MATURITU TECHNICKÉHO SMĚRU
- ORIENTACI V TECHNICKÉ DOKUMENTACI
- ZÁJEM O STROJÍRENSTVÍ, SPOLEHLIVOST
- MANUÁLNÍ ZRUČNOST
- OCHOTU PRACOVAT VE 2 SMĚNNÉM PROVOZU

NABÍZÍME:

- ZÁZEMÍ V ÚSPĚŠNÉ, ROZVÍJEJÍCÍ SE SPOLEČNOSTI
- MOŽNOST PROFESNÍHO RŮSTU
- MLADÝ KOLEKTIV
- MOTIVUJÍCÍ PLATOVÉ OHODNOCENÍ
- PŘÍSPĚVEK NA DOPRAVU, STRAVOVÁNÍ

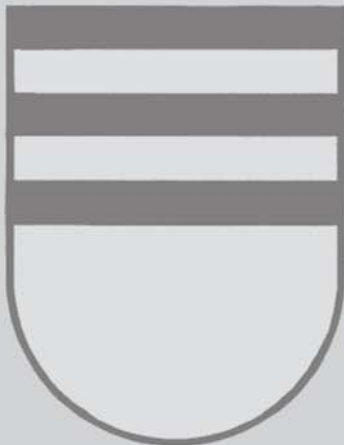


Ing. Tomáš Křížka
 mob.: +420 774 888 873
 email: obchod@akc-production.cz



www.akc-production.cz

provozovna Zlínská 966, 763 12 Vizovice

**OBSAH:**

- str. 4/ - Dokončení oprav kaple na Karažijce**
- str. 8/ - Informace sociálního odboru**
- str. 10/ - Chrastěšov**
- str. 12/ - Janův hrad**
- str. 16/ - Sport**
- str. 21/ - Ze života dětského domova**
- str. 22/ - Zabijačky**
- str. 26/ - Žitkovské bohyně**

Vizovské noviny vydává Město Vizovice
Periodický tisk územního samosprávného celku
IČO: 00284653, MK ČR E 13005
Adresa vydavatele Město Vizovice, Masarykovo nám. 1007,
763 12 Vizovice

Šéfredaktor Richard Jaroněk

Tisk Graspo a.s., Pod Šternberkem 324, 763 02 Zlín

Foto Richard Jaroněk, Petr Jaroň - Horní Podřevnicko
historický archiv Karla Ševčíka, Libora Macka a autoři článků.

VN č. 6/2017 vydání 18. 12. 2017
Uzávěrka příspěvků VN č. 1/2018 je 31. 1. 2018
Datum vydání VN č. 1/2018 je 20. 2. 2018

Harmonogram pro další období (datum uzávěrky) - datum vydání:
VN 02/2018 - (31. 3. 2018), 19. 4. 2018
VN 03/2018 - (31. 5. 2018), 19. 6. 2018
VN 04/2018 - (31. 7. 2018), 17. 8. 2018

Vychází jako dvouměsíčník v nákladu 2 200 kusů výtisků
Výtisk zdarma

Redakční rada VN neodpovídá za obsah autorských článků.
Články mohou být kráceny dle technických možností a potřeb redakce.
K nevyžádaným příspěvkům se redakce nevyjadřuje.
Příspěvky nezveřejněné v tomto čísle budou otištěny v příštím vydání.
Příspěvky jsou přijímány pouze v elektronické podobě.
Inzerce pouze s koncovkami jpg, eps, tif, psd, pdf. Za inzerci vytvořenou
v programu Word s koncovkami doc a docx nenese redakce odpovědnost.

Kontakt e-mail: vizovske.noviny@vizovice.eu

Vizovice

Vážení spoluobčané,

rok 2017 pomalu končí. Jaký byl? Co se ve Vizovicích událo, co se nám podařilo a co se naopak nepodařilo? Uskutečnil se 50. ročník Vizovického zámeckého kulturního léta, 50. ročník Trnkobraní, 15. ročník festivalu Masters of Rock, firma KOMA MODULAR s.r.o. oslavila 25. výročí od svého založení, Vizovjáneek oslavil 45. narozeniny, paní Semeráková darovala městu domeček č.p. 256, který byl v roce 2009 prohlášen kulturní památkou a v roce 2015 získal ocenění Lidová stavba roku za příkladnou obnovu stavby lidové architektury ve Zlínském kraji. Město Vizovice se stalo podnikatelsky nejpřívětivějším městem ve Zlínském kraji a získalo ocenění Město pro byznys, Městská knihovna Josefa Čížmáře získala ocenění Knihovna roku 2017 Zlínského kraje. Také se zrodil nový kulturní pořad Hudební klub, uskutečnilo se mnoho zajímavých sportovních, kulturních a společenských akcí, ze kterých ráda vzpomínám na úžasný koncert Ivy Bittové, filmové melodie v podání souboru Musica Minore, muzikál Druhá šance autora Miroslava Hromádky, divadelní představení VIVAT TRNKOBRANÍ a nezapomenutelné vystoupení legendární folkové skupiny Spirituál kvintet.

Co se týká investic, tak se nám podařilo dokončit investiční akce započaté v roce 2016, a to prodloužení vodovodu na ulici Těchlovská, kolumbárium na místním hřbitově, prostory pro školní družinu a revitalizaci zeleně na sídlišti Štěpská a čtvrti A. Háby. Z letošních investičních akcí vzpomenu stavební úpravy Domu kultury, rekonstrukci veřejného osvětlení, dětské hřiště a venkovní fitness za horní budovou ZŠ, chodníky na ulici Školní, opravy místních komunikací, investice v základní i mateřské škole a v místní části Chrastěšov. Výčet letošních investičních akcí je pro Vás připraven na následujících stranách.

A co se nám nepodařilo? II. etapa rekonstrukce veřejného osvětlení, na kterou jsme získali dotaci z Ministerstva průmyslu a obchodu bude dokončena až v roce příštím. Zatím bylo vyměněno 150 ks světelných zdrojů a k dokončení chybí dalších 70 ks světelných bodů včetně výměny sloupů. Nepodařilo se nám vyřídit potřebná povolení na vybudování chodníku na ulici Partyzánská, nemáme zatím projektovou dokumentaci na lávku pro pěší na ulici Štěpská, nerealizovala se oprava oválu na stadionu.

Plánů na příští a zároveň poslední rok tohoto volebního období máme spoustu a pevně věřím, že se nám je podaří z převážné části zrealizovat.

Milí Vizovjané, přeji Vám všem krásné a pohodové prožití svátků vánočních, pevné zdraví, hodně radosti, spokojenosti, optimismu a pracovních i osobních úspěchů v roce 2018.

Vaše starostka

Silvie Dolanská



DOKONČENÍ OPRAV KAPLE PANNY MARIE RŮŽENCOVÉ NA KARAŽIJCE VE VIZOVICÍCH

V pátek 13. 10. 2017 proběhla děkonná bohoslužba u příležitosti dokončení oprav Kaple Panny Marie Růžencové na Karažijce ve Vizovicích.

Rekonstrukce kaple započala **na přelomu let 2010 a 2011**, kdy bylo provedeno její statické zajištění.

V roce 2013 byla provedena oprava krovu, výměna střešní krytiny, dožilých klempířských prvků a obnova.

V roce 2014 bylo navázáno obnovou fasády, která spočívala zejména v provedení vodorovné infuzní clony, sanačních omítek, fasádního nátěru a opravě soklu.

světlo.

Celkové náklady na obnovu, vč. projektových dokumentací, průzkumů, apod., se vyšplhaly na více než 1 500 000 Kč. Z Programu regenerace městských památkových rezervací a městských památkových zón byla získána asi 1/3 nákladů. Pro Město Vizovice jako vlastníka činily náklady téměř 1 200 000 Kč.

Na samotných pracích se podíleli: Střechu prováděla firma TESLICE CZ s.r.o. ze Vsetína, sanaci zdiva, vnitřní omítky a výmalbu prováděla firma SANACE ZLÍN spol. s r.o., restaurování mobiliáře proběhlo pod dohledem



V roce 2015 byly provedeny vnitřní omítky, výmalba a repase dřevěných prvků. V loňském roce byl zrestaurován mobiliář, tzn. dvě kostelní lavice, hlavní oltář s olejomalbou na plátně s motivem P. Marie Růžencové, dvojice tištěných obrazů s motivem Ecce homo a Mater Dolorosa a čtveřice dřevěných oltářních svíců.

Práce na obnově kaple pak byly dokončeny **v tomto roce** renovací kříže a lampy na věčné



dem Gabriely Sládkové, DiS. Drobnější práce jako oprava oken, dveří, vstupní mříže, renovací kříže a lampy na věčné světlo provedli Pavel a Jaroslav Kirchnerovi. Renovací kříže a lampy jako sponzorský dar městu. Vše proběhlo za dohledu Národního památkového ústavu, územního odborného pracoviště v Kroměříži, konkrétně Mgr. Anny Grossové, odborného garanta pro restaurování. Velké poděkování je nutné vyjádřit také rodině Sušilové za trvalou pomoc a péči, o kterou se několik desítek let o kapličku starají, v čase obnovy především Vítu Sušilovi. Nelze zapomenout ani na pomoc paní Marii Bačové a také Marceli Šťastné, která se postarala o ušití ubrusu na oltář.

Ing. Martin Pacoň
vedoucí Odboru
životního prostředí

NAD DOPISY ČTENÁŘŮ

Historie, učitelka života

Dostala jsem dopis od strýce Slávka z Austrálie. Občas si píšeme o radostech života i o Vizovicích.

Strýc Slávek, celým jménem Jaroslav Hába, se narodil 17. 9. 1927 ve Vizovicích v domě č. 131 na Masarykově náměstí, kde nyní bydlí jeho mladší, osmdesátiletý bratr Vladá. Strýc Slávek se vyučil ve Vizovicích krejčím a začal studovat Průmyslovou školu oděvní v Prostějově. V Prostějově se z kódovaného telegramu od rodičů dozvěděl o zátahu STB na členy ilegální organizace Světлана ve Vizovicích. Dostal strach o život, a tak emigroval až do Austrálie.

Při registraci v Austrálii úřednice jméno Hába zapsala jako Harber, což v anglické výslovnosti zní jako Hába. V Jižním Walesu začal pracovat jako kopáč při stavbě železnice. Když jeho okolí zjistilo, že dovede ušít oblek, začal si přivydělávat jako krejčí. Mohl ukončit práci na železnici a během dalších let založit středně velkou krejčovskou dílnu. Strýc Slávek měl štěstí, dovedl kreslit a navrhovat kolekce vkusných dámských šatů, které odebíral i obchodní dům. S manželkou Shirley si v Sydney koupili třípodlažní rodinný dům pro svou šestičlennou rodinu. Nyní s Shirley žijí v apartmánu, který si zakoupili v penzionu, postaveném v krásné osadě pro seniory nedaleko Sydney. Jelikož prodali rodinný dům i krejčovskou dílnu, mohli si po létech dřiny zaplatit v penzionu pro seniory celoživotní péči zahrnující veškeré služby potřebné ke klidnému i aktivnímu a radostnému stáří. Za výhodu považují i 24 h lékařskou péči, která je v osadě zajištěna.

Dopis, který jsem od strýce Slávka tentokrát dostala, má zvláštní přílohu. Přílohu tvoří dopis od poslance australského parlamentu, který je v současné vládě Ministrem financí Austrálie. Poslanec pan Morrison v dopise blahopřeje k Slávkovým devadesátinám a děkuje mu za obětavou práci pro Austrálii.

Snad naši politici v nejvyšších funkcích již nikdy nedopustí dobu, kdy pracoví mladí lidé, naše děti nebo vnuci, budou cítit potřebu emigrovat do daleké ciziny, aby mohli úspěšně pracovat a žít.

Vizovice, 2.XI. 2017

Mgr. Alenka Fiedlerová, roz. Hábová

Překlad dopisu z Austrálie

Parlament Austrálie
Poslanecká sněmovna

Vážený pane Harber, píší, abych Vám blahopřál při významné příležitosti Vašich devadesátých narozenin, které slavíte 13. září 2017.

Vaše generace přinesla mnoho velkých obětí pro naši zemi, a proto jsem velmi potěšen, že mohu v tento významný den ocenit Váš vlastní příspěvek.

Věřím, že se budete radovat s Vaší rodinou a přáteli z oslav tohoto důležitého milníku.

Má manželka Jenny i já Vám přejeme do budoucna vše dobré.

S pozdravem

Hon. Scott Morrison, Federální poslanec pro oblast Cook

(Poznámka k překladu: Titul Hon. je udělován v Austrálii například za léta práce v nejvyšších státních funkcích. Lze jej přeložit jako Ctihodný.)



vizovske.noviny@vizovice.eu

Vizovice

MĚSTSKÁ KNIHOVNA JOSEFA ČIŽMÁŘE INFORMUJE



Dne 6. prosince 2017 se v knihovně uskutečnila již tradiční vánoční knihovnická dílnička s ukázkami výroby vánočních dekorací, ozdob i pečiva. A protože se jednalo v tomto případě již o 10. (jubilejní) a vždy půvabné i působivé setkání, dovolujeme si jedno malé ohlédnutí.



Poprvé se u nás takto děti a jejich rodiče či prarodiče setkali při tvorbě vánočních přání, dne 10. prosince 2008. Od té doby každoročně v tomto adventním čase tvoříme v knihovně pro potěšení a radost dětí a jejich rodičů. Necháváme se inspirovat vánočními symboly a tak jsme již vyráběli kapry, anděly, vánoční stromky, sněhuláky a mnohé další výtvary. Při této příležitosti nám dovoluňte poděkovat jmenovitě Tereze Dolanské, Lence Hlavenkové, Petru Jahůdkovi, Elen Macháčkové, Zlatce Smilkové a firmě Kalina industries s.r.o. Zlín a také všem ostatním, kteří se na organizování těchto akcí podílejí. Všichni nám pomáhají nezištně, rádi a s velkou ochotou. Těší nás, že jsme byli inspirací pro další spolky a organizace, které již vánoční dílničky také organizují.

Přejeme Vám všem krásné a klidné vánoční svátky, do nového roku mnoho zdraví a spoustu krásných zážitků nejen při čtení knih.

Mgr. Blanka Krejčáková



V dnešním zimním a tento rok posledním pokračování kvízu milovníků vizovské architektury **Jak znáte Vizovice** představíme dva objekty, které pochází, což bude velkou nápovědou, z jednoho místa a z jednoho pozemku. I když se kříží na dvou ulicích, pro Vizovjany nebude problém jejich polohu odhalit.

Správné odpovědi v tomto sloupci dole.

Richard Jaroněk

(Lukáš Martinka - Kresby historické architektury
- edice Vizovicko)



Obr. 1: Krňovská ulice - roubená chalupa čp. 113 v jádru z 18. století
Obr. 2: Růžová ulice - roubená stodola za domem čp. 113



KOMUNITNÍ PLÁNOVÁNÍ SOCIÁLNÍCH SLUŽEB NA VIZOVICKU A SLUŠOVICKU

Místní akční skupina Vizovicko a Slušovicko, o.p.s. začne od 1. ledna 2018 s realizací podporeného projektu s názvem „Podpora procesu komunitního plánování sociálních služeb na Vizovicku a Slušovicku“. Pro co nejlepší vypovídací hodnotu Střednědobého plánu sociálních služeb je potřeba zapojení do procesu orgány veřejné správy i široké veřejnosti.

Smyslem Střednědobého plánu rozvoje sociálních služeb je zajistit potřebné sociální programy a služby, po kterých je na Vizovicku a Slušovicku poptávka, a zajistit vysokou kvalitu jejich poskytování. Sociální oblast a poskytování sociálních služeb se dotýká každého z nás, všichni se jednoho dne můžeme dostat do situace, kdy budeme pomoc druhých potřebovat, proto je nutné vytvořit služby pro ty, kteří nás v této věci předešlí.

Základem projektu je aktivní zapojení všech relevantních subjektů, tj. poskytovatelů, zadavatelů a uživatelů sociálních služeb z území ORP Vizovice. Tito aktéři budou rozděleni do tří pracovních skupin, konkrétně pracovní skupina zaměřená na seniory a osoby se zdravotním postižením, pracovní skupina zaměřená na rodiny s dětmi a pracovní skupina zaměřená na osoby ohrožené sociálním vyloučením. Pracovní skupiny pak budou mít za úkol podrobně prozkoumat sociální problémy v těchto oblastech a pokusit se najít jejich nejlepší řešení.

Pro děti základních škol bude vyhlášena soutěž o logo komunitního plánování sociálních služeb. V únoru roku 2018 proběhne první veřejné setkání, kde nejen členové pracovních skupin, ale skutečně široká veřejnost bude moci vyslovit všechny problémy v oblasti sociálních služeb, které je na území Vizovicka a Slušovicka tíží a trápí. Na tomto veřejném setkání se bude také hlasovat o nejlepší logo, které děti ze základních škol namalují, a výherce bude odměněn.

Ing. Marie Ponížilová

ZAPLNĚNÉ VIZOVICKÉ NÁMĚSTÍ PŘIVÍTALO SVATÉHO MARTINA

V sobotu 11. 11. 2017 ve Vizovicích proběhl již 7. ročník Svatomartinského trhu, který byl pořádán pod záštitou ministra zemědělství Mariana Jurečky.

Už od půl deváté byly nacystány stánky plné regionálních výrobků, kde bylo možno kromě tradičních výrobků nakoupit několik novinek - např. ručně

vyráběnou čokoládu, štramberké uši, medovinu či nejrůznější druhy majonéz a dresinků. Hudební doprovod zajistily dva soubory - Young Moravia Jazzband a Gajdoši z Kašavy.

Sv. Martin na bílém koni, který cestou zajel pozdravit obyvatele domu s pečovatelskou službou, dojel o půl jedenácté na

náměstí, kde dovezl mladé víno určené k požehnání. Této úlohy se zhostil místní katolický kněz. Poté měli zúčastnění příležitost tuto vína ochutnat a mohli využít možnosti vyfotit se se svatým Martinem a jeho koněm. Pro děti bylo připraveno malování na obličej či speciální svatomartinské omalovánky. Poprvé zpřijemnila náš trh přítomnost kováře, který přímo na místě vyráběl podkovičky.

Pořadatelé děkují všem, bez nichž by trh nemohl být uskutečněn, a kteří se postarali o jeho hladký průběh. Velký dík však také patří lidem, kteří akci navštívili, neboť jejich počet překonal i předchozí, velmi úspěšné ročníky.

Místní akční skupina
Vizovicko a Slušovicko, o.p.s.



NOVINKY V INFOCENTRU

Blíží se konec roku a my se můžeme zamyslet nad tím, jak probíhaly akce ička v roce 2017. Vizovice navštívilo hodně turistů. Obdivovali krásy našeho města, zúčastňovali se spolu s Vizovjany celé řady akcí, které se ve Vizovicích uskutečnily, např. Masters of Rock, Trnkobraní, Vizovické zámecké kulturní léto Aloise Háby. Po skončení léta jsme museli kvůli rekonstrukci Domu kultury informační centrum zavřít. Až práce skončí, všechny vás v ičku a v Domě kultury s radostí uvítáme.



Nabídneme vám např. knihu Zlínsko z nebe, ve které najdete krásné fotografie celého kraje. Podíváte se na krajinu tak, jak ji vidí ptáci a to je nezapomenutelný zážitek. Knížku můžete věnovat jako vánoční dárek.

Pracovnice TIC



PŘEHLED INVESTIČNÍCH AKCÍ A PROJEKTŮ REALIZOVANÝCH V ROCE 2017

Investiční akce hrazené z rozpočtu města Vizovice ve výši cca 33 mil Kč

- <u>Stavební úpravy Domu kultury</u> - 8,5 mil. Kč	- <u>ZŠ - modernizace jeviště sálu</u> - 827.000 Kč	- <u>Plynový ohříváč vody pro DPS</u> - 178.000 Kč
- <u>Rekonstrukce veřejného osvětlení</u> - hlavní tahy - 3,6 mil. Kč	- <u>ZŠ - malování soklů centrálních schodišť</u> - 478.000 Kč	- <u>Výměna radiátorů v budově DDM Zvonek</u> - 61.000 Kč
- <u>Rekonstrukce veřejného osvětlení</u> - 3,4 mil. Kč (poskytnuta dotace ve výši 1,4 mil. Kč)	- <u>ZŠ - úprava plochy za kotelnou, okapové chodníky</u> - 390.000 Kč	- <u>Basketbalové koše - hřiště Štěpská</u> - 60.000 Kč
- <u>Dětské hřiště a venkovní fitness</u> - 2,3 mil. Kč	- <u>Společenské prostory na hasičské zbrojnici</u> - 230.000 Kč	- <u>Studánka Lázeňská</u> - 61.000 Kč (poskytnut dar ve výši 10.000 Kč od firmy ROSTRA s.r.o.)
- <u>Chodníky na ulici Školní</u> - 1 mil. Kč	- <u>Chrastěšov - úprava plochy před obecním domem</u> - 116.000 Kč	Investice započaté v roce 2016 s dokončením v roce 2017
- <u>Opravy místních komunikací</u> - 957.000 Kč	- <u>Chrastěšov - výměna jímky</u> - 143.000 Kč	- <u>Prodloužení vodovodu Těchlovská</u> - 2,6 mil. Kč
- <u>Dopravní automobil pro hasiče</u> - 862.000 Kč (poskytnuta dotace ve výši 718.000 Kč)	- <u>Štěpkovač</u> - 320.000 Kč	- <u>Dům č.p. 421 - školní družina II. etapa</u> - 2,5 mil. Kč
- <u>Mateřská škola</u> - oprava sedlové střechy - 826.700 Kč	- <u>Oprava střešní krytiny na bývalých šatnách v areálu koupaliště</u> - 120.000 Kč	- <u>Revitalizace zeleně - sídliště Štěpská a čtvrť A.Háby</u> - 1,5 mil. Kč (bude poskytnuta dotace ve výši 60%)
- <u>ZŠ - dopravní hřiště</u> - 1,1 mil. Kč	- <u>Oprava hřbitovní zdi</u> - 114.000 Kč (bude poskytnuta dotace ve výši 70%)	- <u>Kolumbárium</u> - 1 mil. Kč
	- <u>Modernizace kamerového systému</u> - 200.000 Kč	

mentace. Bez ní nelze ani vstoupit do dotačních titulů. Níže uvedené zpracované projektové dokumentace byly hrazené také z rozpočtu města.

- PD a energetické posudky na zateplení DDM Zvonek a dům u kostela č.p. 367
- PD vstupního schodiště k ZŠ
- PD bezbariérový vstup do DK
- PD na opravu MK Těchlov + vybudování chodníku
- PD na doplnění vodovodu Vizovice - Razov
- PD na rekonstrukci veřejného osvětlení
- PD na opravu MK Zahradní
- PD na opravu MK Příčná
- PD na opravu oválu stadionu
- PD na opravu přístupového chodníku k MŠ
- PD na opravu MK Mlýnská
- PD na chodníky a parkovací místa Štěpská + A. Háby
- PD na elektroinstalaci budov MŠ a dolní budovy ZŠ
- Studie schodiště k ZŠ a k DK
- Studie nového vstupu do MŠ

Silvie Dolanská, starostka
Alena Hanáková, místostarostka

Projektové dokumentace ve výši cca 1,6 mil. Kč

Realizace investičních akcí není možná bez připravené a zpracované projektové doku-

MĚSTSKÝ ÚŘAD

Vážení spoluobčané,
v pátek 22. 12. 2017 bude městský úřad otevřen od 8.00 do 12.00 hodin,
v pátek 29. 12. 2017 bude městský úřad otevřen od 8.00 do 12.00 hodin.

Děkujeme za pochopení a přejeme klidné prožití svátků.

Ing. Jaroslav Pavelka
tajemník

POKLADNÍ HODINY KONCEM ROKU 2017 A PRVNÍ PRACOVNÍ DEN V LEDNU 2018

Oznamujeme vám, že pro veřejnost bude pokladna MěÚ otevřena

22. 12. 2017 PÁTEK	8.00 - 11.30 hod.	
27. 12. 2017 STŘEDA	8.00 - 12.00	13.00 - 17.00 hod.
28. 12. 2017 ČTVRTEK	8.00 - 11.30	12.30 - 14.00 hod.
29. 12. 2017 PÁTEK	8.00 - 10.00 hod.	
2. 1. 2018 ÚTERÝ	10.00 - 11.30	12.30 - 14.00 hod.

Za finanční odbor

Nadězda Hejdvová

Hledám k pronajmutí menší byt ve Vizovicích.

Nejsem RK.
tel.: 737 004 003

NAD DOPISY ČTENÁŘŮ

Vážení spoluobčané,
dostaly se mi do rukou Vizovské noviny č. 5/2017. K článku „Situace kolem dálnice D49“ se vyjadřuji jako občan, který denně do Vizovic dojíždí z Napajedel a zpět.

1) Změnit dálnici na tříproudou komunikaci je mimo rozumné uvažování, že jde o 21. století. Denní průměr cca 27.000 vozidel je nesmysl, neboť ve špičce projede cca 2/3 vozidel a teprve zbytek mimo ni. To znamená, že nejvyšší zatížení je kolem 18.000 vozidel v relativně krátké době dopoledne 7 - 9 hod. a po poledni 14 - 17 hod.

2) Argument, že tříproudá komunikace nepřítáhne!!! mezinárodní dopravu je naprosto tendenční a zatížení přes Vizovice na Vsetín bude neúměrné. Asi chce obyvatelé přilehlých ulic udusit kamiony.

3) Jezdit od Slušovic střídavě tříproudým systémem - ten pán snad tam nikdy nejel, jak je už nyní silnice přetížená a 3 pruhy nic nevyřeší.

4) Jestliže dálniční parkoviště přitahují kriminalitu, pak nezbyvá než všechna parkoviště v ČR zrušit - to je snad nějaký argument proti čtyřproudé dálnici??

5) Ze strany Slovenska bude dálnice čtyřproudá a napojení na tříproudou je tak k smíchu. Navíc je zřejmé, že do budoucna se zájem o tuto trasu podstatně zvýší.

Zde nejde o nějaká úspěšná opatření, ale z článku je evidentně cítit osobní zájem p. Pečení, kterého neznám, ani jsem ho nikdy neviděl. Asi někde bydlí poblíž zamýšlené D49.

Jediné se mohu přiklánět k řešení tunelem pod ulicí Lázeňskou a čtyřproudou dálnicí až po SR. Pouze se divím, že zastupitelstvo Města Vizovice poměrně rychle odsouhlasilo návrhy p. Pečení.

František Doležal



INFORMACE SOCIÁLNÍHO ODBORU ZMĚNY V DÁVKÁCH NEMOCENSKÉHO POJIŠTĚNÍ V ROCE 2018

S účinností od 1. ledna 2018 dojde ke zvýšení nemocenského, od 1. února bude zavedena dávka otcovské poporodní péče a od 1. června dojde k zavedení dávky dlouhodobého ošetřovného. Přinášíme podrobnější popis těchto změn.

Zvýšení nemocenského - účinnost od 1. ledna 2018

- od 31. kalendářního dne dočasné pracovní neschopnosti nebo karantény se zvyšuje sazba z 60 % na 66 % denního vyměřovacího základu a dále

- od 61. kalendářního dne dočasné pracovní neschopnosti nebo karantény se zvyšuje sazba z 60 % na 72 % denního vyměřovacího základu

Zavedení dávky otcovské poporodní péče, tzv. otcovské - účinnost od 1. února 2018

- nárok na dávku bude mít otec dítěte, který o dítě pečuje a osoba (muž nebo žena), která převzala dítě do péče nahrazující péči rodičů,

- nástup na otcovskou nastává dnem, který si pojištěnec určí v období 6 týdnů ode dne narození dítěte nebo ode dne jeho převzetí, jestliže takové dítě nedosáhlo 7 let věku,

- výše dávky činí 70 % denního vyměřovacího základu,

- výplata náleží za dobu 7 kalendářních dnů bez přerušení,

- o dávku si mohou nejdříve dne 1. 2. 2018 požádat otcové dětí narozených nebo převzatých do péče nejdříve dne 21. 12. 2017,

- pro volno v zaměstnání využijí otcové rodičovskou dovolenou.

Zavedení dávky dlouhodobé ošetřovné

- účinnost od 1. června 2018

Podmínky pro nárok:

- u ošetřované osoby muselo dojít k závažnému zhoršení zdravotního stavu, který vyžadoval alespoň sedmidenní hospitalizaci v nemocnici a v den propuštění bude potvrzeno, že potřeba celodenní péče bude trvat nejméně dalších 30 dnů,

- ošetřovaná osoba musí dát písemný souhlas k ošetřování konkrétní osobě,

- ošetřující osobou mohou být rodinní příslušníci vyjmenovaní v zákoně, aniž by žili s ošetřovaným v domácnosti; žití v domácnosti bude však vyžadováno u jiné fyzické osoby (např. druha, družky)

- u ošetřující osoby bude vyžadována čekací doba; nemocenské pojištění muselo u zaměstnance trvat v posledních 4 měsících alespoň 90 dnů, OSVČ musela být nemocensky pojištěna v posledních 3 měsících,

- ošetřující osoba nesmí po dobu ošetřování vykonávat žádnou výdělečnou činnost,

- v průběhu 90 dnů se mohou ošetřující osoby libovolně střídát v ošetřování osoby vyžadující dlouhodobou péči,

- dávka bude náležet ve výši 60 % redukováného denního vyměřovacího základu maximálně po dobu 90 kalendářních dnů ode dne propuštění z nemocnice; nenáleží však za dobu, kdy dlouhodobá péče není poskytována (např. z důvodu další hospitalizace),

- nárok na další dlouhodobé ošetřovné vznikne ošetřující osobě nejdříve po uplynutí 12 měsí-

ců od skončení předchozí dlouhodobé péče,

- zaměstnavatel může odmítnout poskytnutí volna ze zaměstnání, pouze pokud mu brání zá-

važné provozní důvody.

Marie Šlahařová, DiS.

VIZOVICKÉ FARMÁŘSKÉ TRHY 7. SEZÓNA

Dnem 14. října 2017 jsme uzavřeli již 7. sezonu Vizovických farmářských trhů. Několikrát za rok zaplní Masarykovo náměstí les zelených stánků, rozezní se muzika a zavoní klobásky. Stánky s regionálními produkty lákají Vizovjany i návštěvníky z okolních obcí.

Potkávají se tu známi i přátelé, kteří jinak při dnešním shonu na sebe nemají čas. Skoro každý si tu už našel svého oblíbeného farmáře, který má zaručeně nejlepší, nejkvalitnější a nejčerstvější zboží. Trochu se nás dotklo plošné zavedení elektronické evidence tržeb, ale to se jistě časem usadí.

Třešničkou na dortu letošních farmářských trhů bylo vystoupení legendární zlínské dixielandové kapely Jazzzubs. Těšíme se na jaro 2018, kdy zahájíme další sezonu Vizovických farmářských trhů a věříme, že pracovníci Technických služeb města Vizovice pomohou s přípravou trhů i úklidem jako letos. Moc jim děkujeme.



Vážené pacientky, vážení pacienti

Dovolujeme si Vám oznámit změny ordinačních hodin chirurgické ambulance Vizovice /sonografie/ Masarykovo náměstí 1325 Vizovice, Lékařský dům a to od 1. 1. 2018

Pondělí: 7.00 - 16.00 hodin

Úterý: - - - - -

Středa: 7.00 - 16.00 hodin

Čtvrtek: 7.00 - 11.00 hodin

Pátek: 7.00 - 15.00 hodin

Vyšetření a ošetření pacientů je v rámci ordinačních hodin bez objednání! Lékařské úkony se poskytují v rámci zdravotního pojištění všech ZP.

MUDr. Haša Eduard

SPLNĚNÉ PŘÁNÍ

Nerada vstupují do cizích příběhů. Pokud se to stane, je to náhoda. Stejnou náhodou se můžete stát částí ze soukolí různých okolností, které spustí sled událostí vedoucí ke splnění jednoho dávno vysloveného přání. Ale náhody se dějí....



Historie chaloupky na ulici Říčanské s číslem popisným 256 ve Vizovicích, jak se můžeme dočíst v Čizmářových Dějinách a pamětech města Vizovice, sahá až do roku 1787. Tehdy ho vlastnila vdova Plšková. Po dalších více než osmdesát let není známo, kdo v domku žil a vlastnil ho. Někdy od konce 70. let 19. století se začíná psát nový příběh domu a rodiny, na jehož konci stojí poslední majitelka domu, pravnučka Marianny Kolínkové, která dům v druhé polovině 19. století koupila, paní Jarmila Semeráková. Chaloupku, jak ji



něžně paní Semeráková říká, vlastnily postupně různí členové rodu, kteří se o ni vždy s pečlivostí starali, pokud jim na to síly stačily. Paní Semerákové, celý svůj život žijící v Praze, odkázala v roce 1985 chaloupku její tetička Al-žběta. Ve svých zápis-

cích o historii chaloupky, které sepsala společně se vzpomínkami na Valaško píše:

„...Teta Bětuška mi chaloupku odkázala. Do Vizovic jsme jezdili s mým manželem Otakarem, v mezích možností jsme chaloupku opravovali. Velkou oporu jsme měli v našem synu Pavlovi, který měl na opravách velkou zásluhu. Dvakrát chaloupku olíčil, nalakoval dřevěný strop, dveře i okénka, napustil dřevěné desky kolny, střechu nad kolnou pokrýl pískovou lepenkou, kterou natřel dehtem, z půdy vyklidil velké množství sena.

Velice hodný byl ke své babičce Marii. Obětavě jí pomáhal. Velmi si přál, aby chaloupka i do budoucna zůstala v původním stavu. V roce 2000 nám náš milovaný syn Pavel zemřel. Rozhodli jsme se s manželem, že chaloupku na jeho počest zrekonstruujeme. Proдалa jsem pole (44 arů) a finanční částku jsem ponechala na opravu chaloupky... Po dlouhém přezkoumávání byla chaloupka 30. 1. 2009 prohlášena Ministerstvem kultury kulturní památkou a 2. 3. 2009 zapsána do Ústředního seznamu kulturních památek ČR... o pomoc s rekonstrukcí jsem se obrátila na pracovníky Památkového ústavu v Kroměříži...“

Potom následovaly roky trvalé a postupné práce na obnově a rekonstrukci tohoto půvabného domu. Týkaly se doslova každé části nejen domu, ale i předzahrádky se starou hrušní (vysazenou asi kolem roku 1903) s přezdívkou 'džbáneček'.

„...18. září 2015 jsem byla pozvána na vyhlášení výsledků soutěže 'Lidová stavba roku 2015' - Zlínský kraj, kde chaloupka získala I. místo.“

V den předávání ocenění se příběhy města Vizovice, rodu paní Semerákové a jejich domečku protnuly. Den byl naplněn hezkými okamžiky, stejně jako příjemným a zajímavým povídáním paní Semerákové o její rodině, předcích, drahém synu Pavlovi, jeho velkém přání uchovat domeček pro časy budoucí i mým postesknutím si, že město Vizovice zatím stále ještě nemá prostory pro muzeum vizovického pečiva a krojů. To byl počátek



vizovských řemeslníků, našich vstřícných sousedů Lednických i všech dobrých lidí na zastupitelských úřadech ve Zlíně a ve Vizovicích, i za příspěví dotací z Evropských fondů zůstane chaloupka stále pěkná - v budoucnosti využita pro kulturní účely Města Vizovice.“

Setkání s paní Jarmilou Semerákovou je vždy víc než příjemné a vřelé. Příběhy o jejich předcích a blízkých lidech plynoucí z jejich úst protékají vždy kolem jako potůček společně s časem, který přestanete vnímat.



po rozhodnutí, díky kterému se může splnit přání a město bude bohatší o krásnou kulturní památku s bohatou vlastní historií, která bude sloužit k zachycení části historie města.

Po dvou letech od nápadu paní Semerákové, jak umožnit městu získat prostory pro muzeum s myšlenkou splnění synova přání zachovat co nejdéle chaloupku pro ty budoucí, došlo po měsících společných příprav a promyšlení podmínek péče o chaloupku, na základě podepsání Darovací smlouvy dne 6. června 2017 k darování chaloupky paní Semerákovou Městu Vizovice.

„Těší mne, že přičiněním vi-

Spisovný jazyk a kultivovaný projev napovídají její původní povolání učitelky mateřské školy. Vřelostí jako by patřila spíše na Moravu. Obejme vás velkým srdcem, křehkostí, ale také nepřehlédnutelnou energií. Věřím, že vás zaujmou v některém z dalších čísel Vizovských novin úryvky z vybraných částí vyprávění o historii domu a rodu lidiček žijících v chaloupce na Říčanské, tak jak je sepsala ve svých vzpomínkách a zaznamenala v deníku společně se svým manželem Otakarem paní Jarmila Semeráková.

Upřímné a srdečné díky!

Alena Hanáková



CHRASTĚŠOV

Milí čtenáři, po krátké odmlce se Vám opět hlásíme a s radostí oznamujeme, že Chrastěšov stále žije!

V sobotu 4. 11. 2017 jsme se vydali společně se třicítkou dětí na putování s lampiony kolem chrastěšovské dědiny. Sraz byl u obecního domu hned po setmění. Děti hledaly s napětím každé plápolající světýlko, které je navedlo, kudy putování pokračuje, a dospěli se potěšili ať už během cesty s pleskačkou, nebo na krátké zastávce u sou-



sedů se štamprkou něčeho dobrého na zahřátí (u Stříteckých to bylo obzvláště dobré). Horko těžko jsme rychlému tempu malých účastníků lampionového průvodu stíhali. Vrcholem cesty pro děti byl objev ukrytých sladkostí v útrokách chrastěšovské zvoničky. Rodiče naopak ocenili vřelé sousedské posezení na závěr průvodu v obecním domě,



kdy každá hospodyňka připravila něco dobrého k snědku a páni domácí si samozřejmě každý připravili vzorek svého vypáleného. A prostě všem bylo fajn...

V neděli 26.11. 2017 jsme na „chrastěšovském náměstíčku“ slavnostně rozsvítili vánoční strom. Samotnému aktu předcházelo vánoční tvoření pro děti, kdy děti s maminkami měly možnost vystříhnout a vymalovat vánoční omalovánky, poskládat andílky, zabalit dárečky, či vytvořit ozdoby. Krásnými výrobky jsme pak celý Obecní dům vyzdobili a nastrojili si tam společný vánoční stromeček. V podvečer se již začala scházet i starší generace a v 18:00 to vypuklo. V podání žesťového dua zazněla koleda Pásli ovce Valaši (jak jinak...) a pan Bronislav Kalenda, předseda osadního výboru, nás všechny přivítal, popřál pěkný večer a dal pokyn k rozsvícení chrastěšovského stromu (za přichystání žárovek děkujeme Technickým službám města Vizovice). O další zábavu se pak postaraly děti, které se střídaly u mikrofonu a přednášely básničky, či zpívaly vánoční koledy. Na závěr jsme si všichni i dospělí společně ještě pár koled za doprovodu žesťů zazpívali. Tímto moc děkujeme klukům Voříškovým, muzikantům z chrastěšovské přízně, za hudební dokreslení pohodové atmosféry.



Nadále jsme se mohli již plně věnovat popíjení výborného adventního punče, za který moc děkujeme paní Jiřince Kalendové, a požívání adventních pochutin z našich domácností. A tož dobře bylo...

Už se těšíme na další sousedské akce v roce 2018! Všem čtenářům Vizovských novin přeje krásné Vánoce a co nejšťastnější rok 2018.

Petra Motyčková Juráňová

VOLBY PREZIDENTA ČR VE DNECH 12. A 13. LEDNA 2018

Volba prezidenta republiky proběhne v pátek 12. ledna 2018 od 14,00 - 22,00 hodin a v sobotu 13. ledna od 8,00 - 14,00 hodin. Případné druhé kolo bude probíhat v pátek 26. ledna 2018 od 14,00 - 22,00 hodin a v sobotu 27. ledna 2018 od 8,00 - 14,00 hodin.

Voličem je státní občan ČR, který alespoň druhý den voleb tj. 13. ledna 2018 dosáhne nejméně 18 let. **Ve druhém kole může volit i státní občan ČR, který alespoň druhý den druhého kola voleb, tj. 27. ledna 2018, dosáhl věku 18 let.**

Hlasování

Volič po příchodu do volební místnosti prokáže okrskové volební komisi svou totožnost a státní občanství ČR platným občanským průkazem, nebo platným cestovním pasem. **Voliči, který neprokáže svou totožnost, nebude hlasování umožněno.** Volič, který se dostaví do volební místnosti s voličským průkazem, je povinen tento odevzdat okrskové volební komisi. **Voličský průkaz opravňuje k hlasování v jakémkoli volebním okrsku na území ČR, popřípadě zvláštním volebním okrsku při zastupitelském nebo konzulárním úřadě ČR v zahraničí.**

Hlasovací lístky

Hlasovací lístky budou vytištěny samostatně pro každého zaregistrovaného kandidáta. Na každém hlasovacím lístku bude uvedeno číslo určené losem. Hlasovací lístky budou pro první kolo volby distribuovány nejpozději 3 dny předem dnem voleb, tj. do 9. ledna 2018. V případě, že dojde k jejich poškození nebo ztrátě, anebo volič zjistí, že nemá k dispozici všechny hlasovací lístky, je možné požádat ve volební místnosti o vydání nové kompletní sady.

Po obdržení úřední obálky, případně hlasovacích lístků, vstoupí volič do prostoru určeného pro úpravu hlasovacích lístků.

Zde vloží do úřední obálky **jeden hlasovací lístek kandidáta**, pro něhož se rozhodl hlasovat. Hlasovací lístek se nijak neupravuje.

Neplatné jsou hlasovací lístky, které nejsou na předepsaném tiskopise, hlasovací lístky, které jsou přetržené, a hlasovací lístky, které nejsou vloženy do úřední obálky. Poškození nebo přeložení hlasovacího lístku anebo provedení různých oprav na hlasovacím lístku nemá vliv na jeho platnost, pokud jsou z něho patrné potřebné údaje. **O neplatný způsob hlasování jde, je-li v úřední obálce několik hlasovacích lístků.**

Po opuštění prostoru určeného pro úpravu hlasovacích lístků vhodí volič upravenou úřední obálku s vybraným hlasovacím lístkem před okrskovou volební komisi do volební schránky.

Každý volič hlasuje osobně, zastoupení není přípustné. S voličem, který není sám schopen ze zdravotních či jiných důvodů vybrat hlasovací lístek, může být v prostoru určeném pro úpravu hlasovacího lístku jiný volič, nikoli však člen okrskové volební komise.

Hlasování do přenosné volební schránky

Volič může požádat ze závažných, zejména zdravotních nebo rodinných důvodů obecní úřad a ve dnech voleb okrskovou volební komisi o to, aby mohl hlasovat mimo volební místnost, a to pouze v územním obvodu volebního okrsku, pro který byla okrsková volební komise zřízena.

Druhé kolo volby prezidenta ČR

V případě, že žádný z kandidátů nezíská počet potřebných hlasů ke zvolení, tj. nezíská nadpoloviční většinu z celkového počtu platných hlasů oprávněných voličů, kteří se voleb zúčastnili a odevzdali platný hlas, bude se konat druhé kolo volby

prezidenta za 14 dnů po začátku prvního kola. **Hlasovací lístky kandidátů postupujících do druhého kola volby prezidenta ČR obdrží volič přímo ve volební místnosti.**

Sídla okrskových volebních komisí - informace o změně místa OVK 1, 2

Upozorňujeme občany na změnu místa volebního okrsku číslo 1, 2. Volební okrsek číslo 1 bude umístěn v budově městského úřadu, Masarykovo nám. 1007, ve velké zasedací místnosti (II. patro). Volební okrsek číslo 2 bude umístěn v budově městského úřadu, Masarykovo nám. 1007, prostory u obřadní síně.

ve volebním okrsku č. 1

je volební místností **budova městského úřadu, Masarykovo nám. 1007, Vizovice, velká zasedací místnost** pro voliče bydlící v ulicích: Hodišovská, Chrástěšovská, Kamenec, Komenského, Krňovská, Manství, Masarykovo nám., Nábřeží, Nad Stadionem, Nová, Pardubská, Paseky, Pod Hájem, Polní, Poštovní, Prostřední, Růžová, Sadová, Slunečná, Školní, U Stadionu, Zahradní

ve volebním okrsku č. 2

je volební místností **budova městského úřadu, Masarykovo nám. 1007, Vizovice, prostory u obřadní síně** pro voliče bydlící v ulicích: Dělnická, Dubovsko, Hrušové, Janova Hora, Kopanická, Lázeňská, Lipová, Luhy, Mlýnská, Nad Výmolem, Palackého nám., Partyzánská, Příčná, Razov, Říčanská, Říční, Slatinská, ul. Štěpská, ul. 3. května, U Náhonu, Vajíkovy paseky, Zlínská, Želechov

ve volebním okrsku č. 3

je volební místností **Střední škola oděvní a služeb Vizovice, ul. Tyršova** pro voliče bydlící v ulicích: A. Háby, Čamínka, J. Haly, Koráb, Nádražní, Pod Haběšem, Příkrá, Slušovská, sídliště Štěpská, Těchlov, Těchlovská, Tyršova, Vinohrádek

ve volebním okrsku č. 4

je volební místností **Obecní dům Chrástěšov, Chrástěšov 44, Vizovice** pro voliče bydlící v místní části: Chrástěšov

Mgr. Petra Kovářová
vedoucí odboru přestupkového a správního

VIZOVSKÉ NOVINY

- Možnost progresivní a efektivní regionální inzerce.
- Využijte a výrazně ušetřete s množstevními slevami.
- Statisticky ověřený dosah 5 000 čtenářů

CENÍK INZERCE

1/1 strany		240 x 180 mm 2 700 Kč + dph
1/2 strany		117,5 x 180 mm 1 400 Kč + dph
1/4 strany		87,5 x 117,5 mm 750 Kč + dph
1/8 strany		87,5 x 56,25 mm 400 Kč + dph
1/16 strany		25,6 x 87,5 mm 210 Kč + dph

MNOŽSTEVNÍ SLEVA

Slevy požadované inzercí lze uplatnit při platbě předem

- 3 x inzercie = 10% sleva
- 5 x inzercie = 15% sleva
- 7 x inzercie = 20% sleva

vizovske.noviny@vizovice.eu

**Koupím byt 3+1 nebo 2+1,
ne novostavbu.**
tel.: 605 337 870, haldag@post.cz



JANŮV HRAD ŽIL I V ROCE 2016 A 2017

Vážení čtenáři Vizovských novin, od roku 2014 Vás průběžně informujeme o práci členů Spolku Janův hrad Vizovice a jeho příznivců na „Projektů statického zajištění, konzervace a revitalizace Janova hradu“.



V dnešním čísle VN Vás chceme informovat o tom, co všechno jsme v souvislosti s realizací projektu v letech 2016 a 2017 udělali. A že toho nebylo málo dokumentují ilustrační fotky a následující text.

Při plánovaných a při mimořádných neplánovaných brigádách jsme pokračovali ve stavebně-konzervačních pracích na objektu zříceniny. Člen spolku Pavel Kadlček a příznivec spolku Libor Mahdal vyrobili dvoje dubové dveře. Jedny jsme zabudovali do hradního vstupu ze severní strany a druhé do místnosti nad



sklepem. Dokončili jsme konzervaci korun všech obvodových zdí. Nechali jsme vyrobit další dvoje dveře, tentokrát dřevěné, a zabudovali je do hradních vstupů z východní a z jižní strany. Pokračovali jsme v kultivaci jižního a severního nádvoří. Přeměnili jsme bývalý pozemek Mysliveckého spolku, nacházející se pod hradem, na hradní louku, která bude v budoucnu sloužit jako další prostor pro konání kulturních a společenských akcí a

ke hrám dětí návštěvníků hradu. Zahájili jsme sanaci hradního sklepa. Souběžně s těmito pracemi jsme průběžně prováděli údržbu jižní přístupové cesty, údržbu „zahrady“ a jižního nádvoří, údržbu studny a údržbu turistického přístřešku.



Při uvedených pracích členové Spolku Janův hrad odpracovali zdarma 2711 brigádnických hodin. Z toho Josef Husek 983 hod, Jiří Gerych 499 hod, Pavel Kadlček 467 hod, Miroslav Hála 272 hod, Stanislav Hruška 165 hod, Antonín Tlusták ml. 108 hod, Antonín Tlusták st. 88 hod, Richard Kučera 63 hod, Přemysl Kopečný 34 hod, Miroslava Husková 21 hod, Magda Hálová 10 hod a Josef Kříž 2 hod.

Příznivci Janova hradu odpracovali zdarma 300 brigádnických hodin. Z toho Jiří Stojan 125



hod, Libor Mahdal 56 hod, Markéta Kabelková z Prahy 12 hod, Karel Špaňhel 7 hod, Martin Stašek 7 hod, Hudečkovi ze Zlína s přáteli 7 hod, děti z Naděje Vizovice 56 hod, návštěvníci z Reviky 5 hod, Jakub Juránek 4 hod, Petr Žalůdek 4 hod, Jana Kalivodová 3,5 hod, Eduard Navrátil 2,5 hod, Irena Jančíková s rodinou a přáteli 15 hod, Martin Ševčík se synem a přáteli 3 hod, Kryštof Lízálek z Prahy 1 hod, Tereza Kadlčková 1 hod a Jiří Kolaja 1 hod.

V letech 2016 a 2017 tedy členové Spolku Janův hrad Vizovice spolu s příznivci Janova hradu odpracovali zdarma celkem 3011 brigádnických hodin.

Všem za jejich nezištnou práci a pomoc moc děkujeme!

Pro realizaci „Projektů statického zajištění, konzervace a revitalizace Janova hradu“ byly v roce 2016 a 2017 nezbytné i finanční prostředky. Nákup stavebního materiálu, odborných služeb a vybavení stavby financoval ze 2/3 vlastníků nemovitosti Město Vizovice.

Kromě Města Vizovice se podíleli na financování projektu v letech 2016 a 2017 darováním



různých finančních částek také Antonín Tlusták ml., R. Jelínek Vizovice, ROSTRA s.r.o. Vizovice, HEXXA.CZ s.r.o. Zlín, Pavel Maček Loučka, Miroslav Hála Vizovice, František Dopita Zlín, Luděk a Marie Macháčkoví Zlín, Oldřich Sieklík, Pavel Dvořáček Kostelany, Jan Francák Orlová, Martin Ševčík Vizovice, Hana Horová Karlovy Vary, Zdeněk Kroča Zlín, Elen Macháčková Vizovice, Marie Minaříková, Jaroslava Divílková Vizovice, Petr Divílek Vizovice, Bohuslava Rokyťová Vizovice, František Pavelka Slušovice, Milan Dvořáček Vizovice, Pavla Kovaříková Zlín, Jan Dupal Brno a anonymní dárci, návštěvníci Janova hradu, kteří vhodili svůj finanční příspěvek do „hradní pokladničky“.

Materiálními dary projekt podpořili: GLOBAL ENTERPRISES LTD, spol. s r.o. Vizovice darováním motorové pily v hodnotě 5900 Kč, Lubomír Staník Závěšice darováním stavebního materiálu v hodnotě 5900 Kč, Antonín Tlusták st. Vizovice darováním 1 dřevěného stolu a 4 lavic v hodnotě 5500 Kč, Pavel Kovář Vizovice darováním histo-

rických cihel v hodnotě 4500 Kč, Hana Outratová Vizovice darováním travního osiva a selektivního herbicidu v hodnotě 4060 Kč, Restaurace U Tonka darováním 2 lavic v hodnotě 1000 Kč. Tyto dary byly použity pro stavebně-konzervační práce, na kultivaci přilehlých pozemků a na vybavení jižního nádvoří.

Poskytnutím svých služeb zdarma projekt podpořili: Pavel Kadlček z Březůvek vyrobením dubových dveří do severního hradního vchodu v hodnotě 18000 Kč, firma Profix s.r.o. z Bystřice pod Hostýnem vypracováním statického posudku sklepa v hodnotě 3230 Kč, firma H+M Zlín a.s. provedením terénních



úprav severního nádvoří a pozemku pod hradem v hodnotě 3000 Kč a firma WOSABBA group s.r.o. Malenovice provedením zednických prací v hodnotě 2280 Kč.

Bezplatnou zápujčku trubkového lešení na dobu 2 let poskytl Michal Slovák z Vizovic a firma H+M a.s. Zlín, lešení Haki na neomezenou dobu Antonín Tlusták st. a elektrocentrálu na celou dobu realizace projektu majitel Janova hradu - Město Vizovice.

Když už hovoříme o lešení, tak vám můžeme s radostí oznámit, že po úspěšném dokončení konzervace koruny obvodového zdíva jsme mohli v polovině listopadu 2017 trubkové lešení demontovat a odvézt. Takže hrad již nyní není obehnán železnými trubkami lešení a hned to tam lépe vypadá.

Všem dárcům patří naše velké poděkování.

Kromě revitalizačních prací organizoval Spolek Janův hrad Vizovice pro návštěvníky hradu také kulturní a společenské akce. V letech 2016 a 2017 to byly: tři vystoupení skupiny historického šermu Conducti, dvě vystou-

Vizovice



pení hudební skupiny PanGates a „Silvestrovský punč na Janově hradě 2016“. Ten letošní již chystáme a těšíme se na vaši návštěvu.

K naší radosti jsme zjistili, že se těchto akcí zúčastňují a se svými přáteli se zde scházejí nejen lidé z Vizovic, ale i z okolních obcí, ze Zlína a z dalších míst České republiky.

Občerstvení na akci „Silvestrovský punč na Janově hradě 2016“ zajišťoval Antonín Tlusták ml. za podpory členů Spolku Janův hrad Vizovice, společnosti R. Jelínek a.s., Martina Kováře z Rybárny Vizovice, Řeznictví Singer Lhotsko a Vinotéky u zámku z Vizovic. Výtěžek z prodeje občerstvení byl věnován na realizaci „Projektů statického zajištění, konzervace a revitalizace Janova hradu“.



Tak jako v letech 2016 a 2017 chtějí členové Spolku Janův hrad Vizovice i v roce 2018 pokračovat v realizaci Projektů statického zajištění, konzervace a revitalizace Janova hradu.

Pro rok 2018 máme naplánovány následující práce:

- Pokračování ve stavebně-konzervačních pracích na objektu zříceniny (statické zajištění a konzervace zdí),



- zastřešení místnosti a sklepa a vybudování vyhlídkové plošiny.

- sanace klenby sklepa,
- pokračování v úpravě a kativaci severního nádvoří,
- vyčištění prostoru u západní stěny objektu zříceniny,
- údržba pozemku pod hradem,
- údržba turistického přístřešku a studny.

Proto, aby bylo možno uvedené práce provést, je i nadále potřeba ochotných lidí, kteří by pomohli při všech naplánovaných pracích, a samozřejmě také finančních prostředků.

Vážení občané města Vizovice a okolních obcí, přijďte také pomoci.

Pokud se rozhodnete pomoci, zavolejte na 777 272 600 nebo napište na info@januvhradvizovice.cz, abychom se dohodli na termínu.

Pokud se rozhodnete na realizaci projektu přispět finančním darem, je možno Vámi zvolený obnos poslat na účet u Fio banky č. 2700489045/2010.

V případě, že byste chtěli nabídnout zdarma materiál nebo službu (zednické práce), volejte na 777 272 600 nebo pište na info@januvhradvizovice.cz.

Aktuální informace o dění na Janově hradu, plán brigád a akcí naleznete také na www.januvhradvizovice.cz a na facebooku Janův hrad Vizovice.

Díky nezištné práci členů Spolku Janův hrad Vizovice, ne-



zištné práci jeho příznivců a díky podpoře dárců, se Janův hrad stal vyhledávaným turistickým cílem v naší lokalitě. Plodů naší společné práce již začaly využívat i jiné vizovické spolky, organizace a školy. Například Dům kultury Vizovice a DDM Zvonek Vizovice zde každoročně pořádají oblíbený a hojně navštěvovaný „Strašidelný Janův hrad“.



Spolek Janův hrad plánuje kulturní a společenské akce i do budoucna. Na poslední den v tomto roce máme naplánován další, v pořadí již 4. ročník akce „Silvestrovský punč na Janově

hradě 2017“. V roce 2018 plánujeme vystoupení šermířů, vystoupení písničkáře, hudební skupiny a možná i divadelní představení. Uvidíme, co z toho se nám podaří zrealizovat. Na závěr roku 2018 to pak bude „Silvestrovský punč na Janově hradě 2018“.

Věříme, že většině z vás, milí vizovičtí občané, se „Projekt statického zajištění, konzervace a revitalizace Janova hradu“ líbí a doufáme, že se někteří z vás k naší aktivitě opět připojí.

Přáli bychom si, aby se nám i s vaší pomocí podařilo v roce 2018 provést všechny naplánované práce.



Věříme také, že naše malá vizovická zřícenina přitáhne své další obdivovatele a že se tam budou všichni cítit tak dobře jako my v letech 2016 a 2017.

A jelikož se konec roku 2017 kvapem blíží, tak Vám, milí čte-

naři, přejeme úspěšný rok 2018 a hlavně pevně zdraví.

Za Spolek Janův hrad Vizovice
Josef Husek a Miroslav Hála



MISTROVSTVÍ ČESKÉ REPUBLIKY V HORSKÉM ORIENTAČNÍM BĚHU

Orientační běh, nebo jak my, orientační běžci s oblibou říkáme orienták, je moderní sport pro intelektuálně založené jedince. Už tímto zařazením se tento sport tak trochu diskvalifikuje z kategorie masových a mediálně oblíbených sportů, které se dají sledovat z příjemně vyhřátého obýváku, pohodlného gauče, v přímém přenosu s lahvičkou v ruce a pytlíkem chipsů na břiše.

I přes to, že Vizovice nejsou zrovna městem se sportovní tradicí a zázemin, má orienták ve Vizovicích velmi dlouhou historii a patří k největším a neúspěšnějším spolkům. Zatímco na konci předešlého milénia pobíhali po okolních lesích jen jednotlivci, kteří často poslouchali připomínky ve stylu „kdybys radši dělal něco smysluplného“, dnes je situace výrazně odlišná. Oddíl má bezmála 80 aktivních členů, kteří objíždí závody, pomáhají předávat orienták dalším generacím a pomáhají pořádat závody. Práce s dětmi, pořádání závodů a účast na závodech, to jsou tři zásadní pilíře fungování našeho klubu.

Orienták má mnoho podob. Primární forma tohoto sportu je klasický orientační běh, který se běhá na speciálních mapách v měřítku od 1:4000 do 1:15000, v různých věkových kategoriích a na různých tratích od 12 minut do 100 minut. Můžete si tak zaběhnout sprintový závod v městských parcích, který má délku od 2 do 4 kilometrů, krátkou trať v technickém, skalnatém, nebo plochém terénu, která má délku od 4 do 7 kilometrů nebo tvrdou klasiku v bažinách, horách nebo nepřehledném terénu s délkou od 10 do 20 kilometrů.

Velmi oblíbené jsou i cyklistická podoba orientačního sportu (MTBO), stejně jako lyžařská (SKI-O).

Další oblíbené formy orientačního běhu jsou rogaining a horský orientační běh. Tady se jedná o vytrvalostní disciplíny, které se běhají na upravených turistických mapách v měřítku 1:25 000 až 1:40 000. Kouzlo rogainingu tkví v taktice. Hodinu až dvě před startem závodu dostanete mapu se všemi kontrolami, kde má každá kontrola různou bodovou hodnotu. Úkolem každého týmu (dvojice) je v daném časovém limitu 6, 12 nebo 24 hodin nasbírat co nejvíce bodů. Trasu si tedy volí každý sám, cílem je nasbírat co nejvíce bodů a stihnout časový limit. Za každou započatou minutu nad rámec vypsaného časového limitu se neúprosně strhávají body a v tom je právě kouzlo tohoto typu závodu. Asi byste byli překvapeni, kolik energie v sobě najde člověk po probdělé noci, 24 hodinách pohybu v divočině s mapou, naběhaných 115 kilometrech, když vám zbývá 5 minut do limitu a cíl je ještě hodně daleko...



Bez speciální mapy pro orientační běh nemůže klub vykonávat svou činnost. Aby mohl klub pracovat s dětmi, musíme každý rok připravit speciální mapu pro trénink mládeže. Abychom si vydělali na mapu, musíme na ni uspořádat závod. Pokud odstraníme jakoukoliv proměnnou z této rovnice, oddíl v dnešní podobě zanikne. A tohle je přesně důvod, proč musí oddíl každý rok upořádat 1-2 závody minimálně krajské úrovně.

Po více než 20 letech pořádání závodů jsme už celkem slušně sladění jazzový "orchestr". V minulosti jsme ve Vizovicích a blízkém regionu pořádali akce s mezinárodním přesahem...

- 2003 závod Světového rankingu, přes 1.200 startujících
- 2004 Mistrovství České republiky v MTBO
- 2007 Mistrovství České republiky v OB na klasické trati, přes 1.300 startujících

MČR HROB 2017 (Vizovice 4. - 5.11.2017)
mapa 1:40.000, ekv. 10 m, telefon na pořadatele 736 540 494

Sobota 4.11.2017
HH

MČR HROB 4.11.2017	HH	25,1 km
1	31	▲
2	32	○
3	33	▲
4	34	▲
5	35	▲
6	37	▲
7	38	▲
8	39	▲
9	40	▲
10	41	▲

- 2008 přípravný kemp před Mistrovstvím světa pro 12 reprezentačních týmů

... a proto bylo na čase pustit se zase do něčeho většího. Na konci roku 2015 proto podávám přihlášku na uspořádání Mistrovství České republiky v horském orientačním běhu, které je nám přiděleno na první listopadový víkend roku 2017.

Horský orienták, to je víkendový, etapový vytrvalostní závod dvojic (týmů), který se běží na upravené turistické mapě, v našem případě upravená speciálka SHOCART v měřítku 1:40 000. Časy obou etap se sčítají, vítězem se tedy stává tým s nejrychlejším součtem časů za obě etapy. Závodí se v 10 různých věkových a genderových kategoriích, časový limit na každou etapu je 6,5 hodiny. Za centrum závodu jsme zvolili areál Parkhotelu Všemina, odkud jsme startovali obě etapy.

Sobotní etapa byla postavena metodou 'free order', kdy měla hlavní mužská kategorie v prostoru 28 kontrol. Každý tým měl limit 6,5 hodiny na oražení všech kontrol a návrat zpět do cíle. Směr, trasu, tempo si volí každý sám. Kluci z nejrychlejšího týmu sobotní etapy naběhali 28,2 kilometru s převýšením bezmála 1 500 m za 3 hodiny a necelých 16 minut. Tvrdý horský orienták na turistické mapě, těžký závod na morál, taktiku a houževnatost.

Nedělní etapa byla diametrálně odlišná, málo kontrol, dlouhé postupy s volbou, závod s nádhernými výhledy po Valašsku, místy hodně běžecké partie. Hendikepový start všech týmů, tak jak jej známe třeba z biatlonu nebo běžeckého lyžování, dodává druhé etapě silný náboj. Vždy máte před sebou někoho, koho stíháte a zároveň si kryjete záda, aby vás nikdo nedoběhl zezadu. Unavené tělo ze sobotní etapy, ale hlava musí být čistá. Kdo doběhne do cíle první, vyhrává tento etapový závod a může se pyšnit titulem Mistr České republiky v horském orientačním běhu. Nejrychlejší tým v hlavní mužské kategorii nedělní etapy je na trati 3 hodiny 28 minut. Startoval do této etapy z 5. místa a stíhačkou se dokázal vyvíhnout až na celkové 2. místo. Sobotní vítězný tým dobíhá v neděli na druhém místě se ztrátou 8,5 minuty, ale i přesto to stačí na celkové vítězství a titul. Kluci natočili v neděli 33,8 kilometru s převýšením bezmála 1.400 metrů. Podtrženo sečteno, vítězný tým naběhal během víkendu přes 62 kilometrů s převýšením kolem 2 900 metrů v čase 6 hodin 52 minut.

Tak tohle je horský orientační běh, moderní forma vytrvalostního běhu, kdy se nejedná jen o bezduchý pohyb, ale musíte za běhu, v únavě a diskomfortu stále používat hlavu. Nádherná esence pohybu, splynutí s divočinou, dlouhodobě koncentrovaný stav mysli, který se nesmazatelně záryvá pod kůži.

Pro oddíl to byl další výborně uspořádaný závod, který hodně stmelil partu uvnitř klubu a ukázal další možný směr naší realizace. Velký dík patří všem kmenovým pořadatelům. Říká se, že firma je taková, jaký je její lídr. Na klubové úrovni je to lehce jinak. Oddíl je takový, jací jsou jeho členové, a přesně v tomhle je největší síla našeho klubu.

Martin MAREK
Předseda OB Vizovice z.s.
www.obvizovice.cz

ANDĚLÉ

Goo Goo Dolls, Iris. Vzpomínám si, že tuhle píseň hráli v rádiu to ráno, kdy jsi odešla. Viděla jsi Nebe nad Berlínem, ale Petera Falka jsi měla raději jako Columba. Remake Město andělů už jsme viděli spolu, bylo to naše první rande. Odešla jsi, já jsem ještě spal. Ani jsme se nerozloučili. Jsem vítací typ, loučení nesnáším, ale to Ty dobře víš.

Pak jsi mi napsala, co koupit k večeři. Rozhodl jsem se Tě překvapit a uvařit. Překvapení nemáš ráda, ale spoléhala jsi na to, že Tě znám a vím, jak na Tebe. Vše bylo připraveno, jen Ty jsi chyběla. A nepřišla jsi. Později do prázdna zazvonil telefon, aby mi řekli, že už nepřijdeš.

Čekala jsi na přechodu. Na červenou jsem chodil jen já, neumím čekat, a to Tě zlobilo. Dnes už vím proč. Každá tahle chvíle byla naše, měli jsme v tom spěchu světa zase trochu času pro sebe. Každý okamžik se počítá. Čekala jsi, sama, na zelenou, kterou jsme spolu tolikrát ignorovali, abychom mohli počkat zase na další. Ty jsi teď nepočkala a on taky ne. Ani nebrzdil. A pak ještě ujel. Neviděla jsi ho, měla jsi ho za zády. Neslyšela jsi ho, hluchá jsi byla od narození.

Goo Goo Dolls, Iris. Tuhle píseň hráli v rádiu, když jsem jel dnes z práce. Město andělů už jsem neviděl. Andělům se vyhýbám. Na přechodech pořád chodím na červenou, už ze zásady. Čas prý vše otupí. Všechno ne. Minulo patnáct let a čekat jsem nepřestal. Čekám na Tebe a někde Ty na mně. Bude to trvat jen život, protože pak už nás čeká jen věčnost. Nezahodím, co jiný rozbil. Počkám a opravím to.

Pamatuješ na slib, který jsme si dali, že za noci, kdy nebudeme moct být spolu, budeme jeden na druhého čekat u té nejjasnější hvězdy na obloze? Třeba jsi teď zrovna tam. A možná ses stala právě tím nejzářivějším bodem nebe, hvězdou, do které je vepsán můj osud.

Chtěl bych ušetřit svůj čas, zatímco jsi pryč, abych Ti ho mohl věnovat, až znovu budeme spolu. Protože teprve pak by měl smysl. Na druhou stranu doufám, že až znovu budeme spolu, čas přestane existovat a smyslem všeho se staneš Ty.

Viděl jsem Tě naposledy vlastně den předtím, když jsem usínal. Vidím Tě často, když zavřu oči. Mám naději, že až je zavřu naposledy, uvidím Tě zas.

Patří Ti každý úder mého srdce. Ticho mezi nimi je tichem modlitby, že není nic, co by to mohlo změnit, je tichem naděje, že to víš, je tichem věčnosti, do které se mé srdce po posledním úderu vzdává, aby Ti patřilo už navždy.

Napsáno při vzpomínkách na ty, kteří odešli a v myšlenkách na ty, kteří dosud čekají.

Jiří Madzia

člen Zastupitelstva města Vizovice

Dne 8. 1. 2018 uplyne 10 let, kdy odešla naše milovaná babička, maminka,
paní Ludmila Krieglerová...
...a dne 21. 1. 2018 uplynou 4 roky, kdy náhle odešla naše milovaná teta, maminka, babička,
paní Věra Kalendová.

*Kdo jste je znali, věnujte tichou vzpomínku.
Vzpomínají rodiny Kalendova, Koktánova,
Krieglerova.*



VIZOVICE - MÁ LÁSKA...

Blížil se prosinec, pro děti nejkrásnější měsíc v roce. Co to bylo příprav na vánoční stromček! Ořechy zabalit do staniolu, udělat papírové, vatové nebo slaměné řetězy. Také vystřihat vánoční ozdoby z papíru. Tyto práce patřily k nejkrásnějším. Ale ještě před tím byl Svatý Mikuláš...

Pět kamarádek kulo plány: letos budeme dělat svěťce a všechno, co k tomu patří. Rozdělení rolí nebylo snadné: Anička - Mikuláš, Dobra - čert, Lída - žid, Hana - smrt, já dostala anděla. Co to bylo hodin na přípravě kostýmů. A Hančini rodiče si užilil Podlaha od barev špinavá, od lepidla zalepená, ale dílo se podařilo. Mikuláš důstojně kráčel ve vysoké čepici z papíru, čert děsivě lomozil řetězem, smrt se tajuplně oháněla kosou, žid v obrovských botách škobrtal, na zádech pytel se starými krámy, a já, dobroto moje, anděl velmi korpulentní, protože rodiče pro subtilnost andělskou neměli vůbec pochopení - pod maminčinu bílou noční košili jsem si musela navléct teplákovou soupravu, jinak prý nikam, že se nachladím a máma potom se mnou nebude ponocovat.

Všechno mohlo dopadnout dobře, sourozenci kamarádek se pěkně od hrůzy modlili, ale ouvej - na Říčanské ulici nás přepadla parta starších, ostřílených "světců", a když v nás poznali holky., no, to byla voda na jejich mlýn. Všechny nás v močůvce tekoucí podél silnice vykoukali.

Svátek Svatého Mikuláše přešel a byly tu přípravy na Vánoce. Maminky měly plno starostí, jak z toho válečného mála připravit co nejlepší štědrovečerní stůl. Moje teta byla úplná kouzelnice. Dodnes vzpomínám na její přealované koláčky, které, i když jen z margarínu, se v puse jen rozplývaly. Přišla jsem a teta pekla vanilkové rohlíčky. A jak už se stává - jeden plech se jí připálil. Doma byl nejstarší syn. Teta říká: „Ten připálený plech můžete, ogaři, hned sníst.“ Stalo se. Jenže - děti jsou vynalézavé, a tak bratranek vyměňoval připálené cukroví v míse za dobré. Když to teta zjistila, následoval výprask, ale skončilo to smíchem. Bratranec byl už téměř chlap a teta na něj nestačila.

O Štědrém dnu jsem vstávala velmi brzy, protože ten den - to byl ráj. V kuchyni to vonělo, v pokoji se zdobil stromček, který musel být krásný, i když dárků pod ním moc nebylo.

Příprava štědrovečerní večeře byla složitější než dnes, protože se chystalo víc druhů jídel: polévka rybí i hřibová, omáčka ze sušených trnek, hrách po hustu, trocha krupice, ale stejně se každý nejvíc těšil na bramborový salát a rybí řízek. Potom cukroví, jablíčka (jižní ovoce za války nebylo), hrušky, ořechy, no byly to hody, které za války byly skutečně dvakrát do roka - o Vánocích a o Velikonocích, .

Po večeři se rozdaly skromné dárky, zpívaly se koledy. Po ulici chodili koledníci a kdyby se snad nějakému domu vyhnuli, bylo by to skoro považováno za špatnou předzvěst nového roku.

Když jsem byla starší, brala mne maminka na půlnoční mši. Bylo to něco, co se nedá zapomenout. Noční zvony měly jiný hlas, slavnostní. Křupavý sníh, v kostele plno světla, hudba, Ježíšek v jesličkách, taková vnitřní krása, která člověka podrží i v těch nejtěžších chvílích života. A lidé v tu chvíli si přáli jedno jediné - konec války, konec bída a strádání.



Helena Mazůrková



AKCE TJ SOKOL VIZOVICE



TJ Sokol Vizovice naplánovala Pochod na Janovu horu „**ROZ-LOUČENÍ s prázdninami**“ na poslední prázdninový pátek 1. 9. 2017, ale půl hodiny před hodinou srazu začal velký slejvák, tak jsme termín museli o týden odložit.



Pochod se uskutečnil v pátek 8. 9. 2017 a bylo krásné slunečné počasí. Sešlo se nás asi 20 a jeden pes. Tento rok jsme šli jen k Janovu hradu, na ohništi si opekli uzeninu. Pro děti byla připravena křížovka s poznáváním lesní zvěře. Předškolákům s vyplňováním písmen tajenky pomohli sourozenci nebo maminky. Každý účastník obdržel „Účastnický list večerního přechodu Vizovických hor“ a oplatek. Protože se už začalo stmívat, vydali jsme se zpět do Vizovic. Děti nám svítily baterkami a čelovkami na cestu.



V pátek 27. října se uskutečnil lampiónový průvod od staré školy k Sokolovně.

Po skončení průvodu byla připravena pro děti malá diskotéka. Členové klubu RC auta Vizovice postavili na jevišti dráhu a předvedli jízdu buggyn řízených vysílačkou v měřítku 1:14. Děti si mohly jízdu vyzkoušet. Zájem byl veliký.



Vizovice



Vánoční klubový večer se uskutečnil v pátek 24. 11. 2017. Byl připraven bohatý program. Módní přehlídka butiků Evelína ze Zlína a jejich show „Vizovice mají známý hlas“.



Vystoupil pěvecký sbor DIVINUM pod vedením sbormistryně Lydie Juráňové. Bylo možno nakoupit vánoční ozdoby, věnce, perníčky, hračky, umělecké šperky, dětské i dámské oblečení, malování baněk. Pro účastníky bylo připraveno bohaté občerstvení.



Těšíme se na další setkání u klubového večera v příštím roce.
H. Stodolová



Děkujeme všem vystupujícím, paní Petře Bůřilové za provázení celým večerem, pořadatelkám za přípravu. Klubový večer byl ohodnocen ze strany návštěvnic jako jeden z nejlepších.

PLESOVÁ SEZÓNA 2018

- neděle 21. ledna 2018 Dětský karneval
- 13. 1. 2018 ples ZŠ
- 20. 1. 2018 Valašský ples
- 27. 1. 2018 Skautský bál
- 3. 2. 2018 Myslivecký ples
- 3. 3. 2018 Chrastěšovský bál

TOM 19 178 Čižici Vizovice zvou všechny malé i velké na tradiční SILVESTROVSKOU VYCHÁZKU

aneb
ČUCHY MUCHY OKOLO VIZOVIC

Sraz všech zájemců je v neděli 31. prosince 2017 v 8:45 hodin na náměstí ve Vizovicích.
Předpokládaná doba návratu do 14 hodin.

S sebou: turistické oblečení, svačinu, pití a dobrou náladu.

Turistická akce je částečně financována z dotace města Vizovice



SOUTĚŽNÍ SEZÓNA ZA NÁMI

Konec roku se nám blíží a my Vám chceme trochu nastínit, jaká byla ta naše soutěžní sezóna.



Letos za Sdh Vizovice soutěžila dvě družstva mladších žáků a družstvo žen. Ženy svůj start na soutěži vyzkoušely už brzy zjara na velikonoční sobotu, ale zde šlo vidět, že to byla spíše první tréninková soutěž, jelikož výsledek tomu odpovídal. Děti měly své první závody na okřskovém kole, které se konalo ve Vizovicích na začátku května a pak se jezdilo téměř do konce školního roku každý víkend na soutěž.



O prázdninách jsme také pár soutěží objeli a s příchodem nového školního roku nám opět začaly v měsíci září závody. Nejdůležitější pro nás byla soutěž začátkem září v Neubuzi, naše děti tam letos obhájily již potřetí své kvality, 1. místo bylo opět jejich. Pro nás trenéry to byla zkušenost a nervozita, zda dokážou opět obhájit prvenství na této soutěži a oni to opravdu dokázali, jsme na ně hrozně moc hrdí, dělají nám nepopsatelnou radost, že je tenhle sport baví.

Celkem měly děti 12 startů. Team A si právem vybojoval 10 pohárů. Musíme říct, že letos byla úspěšnost opravdu velká.

Team B vyhrál letos také pohár za krásné druhé místo. Jelikož jsou tam menší děti, tak časy ještě neodpovídají prvním příčkám. A proto z



poháru měly nesmírnou a upřímnou radost, že se jim podařilo vyhrát. Moc jim za to gratulujeme a přejeme, ať se jim také ty úspěchy začnou dostavovat. Letošní celková sbírka pohárů je 11.



Celkový úspěch našich dětí tuhle sezónu, především teamu A, byl opravdu VELIKÝ. Je to sehrané družstvo plné elánu a zájmu soutěžit. Určitě stojí za zmínku ho představit. Levý proud: Petr Macík. Pravý proud: Lilly Hamšíková. Rozdělovač: Dominik Stibora. Spoj B hadic: Matyáš Bůřil. Spoj B hadic: Eliška Grebeníčková. Košařky: Lucka Grebeníčková, Sára Lutonská.

Ženy jezdily také často soutěžit, ale začátek sezóny byl hodně o tom, že se nedařilo, jelikož jsme letos vyrážely pořád jen v 6 a chyběla nám proudařka, tak nezdárné pokusy se projevovaly hlavně u proudařek. Ale nás to neodradilo, ba naopak jsme si z každé nevydařené soutěže odvezly zkušenost a soutěžní bojovnost nás neopouštěla a poté se začaly dostavovat i radostné chvíle z dobře provedeného požárního útoku a poháry jsme vozily častěji domů.

Dohromady jsme do letošní sbírky přivezly 9 pohárů. Taky musíme vzpomenout pro nezapomenutelnou soutěž v Uble, kde jsme již druhým rokem vyhrály 1. místo. Pro nás to byl neskutečný zážitek, že





jsme dokázaly obhájit prvenství a ještě k tomu si zlepšit časový výsledek o sekundu, což v požárním sportu znamená hodně. Poslední pohár byl z Mikulášské soutěže ve Vrbeticích, která se konala 25.11.2017, kde byla i velká konkurence v kategorii žen, a proto jsme tam vyrazily spíše se zúčastnit než vyhrát. A výsledek nás mile překvapil a 3. místo bylo naše. Co víc si přát než ukončit sezónu s pohárem. Už teď se těšíme, všichni velcí i malí na další sezónu 2018. Naše motto „Trénuj, Bojuj, Staň se vítězem“.

Přeji do nového roku 2018 všem, ať ho prožijí ještě lépe, než pro ně byl ten stávající.

Věra Lutonská, vedoucí mladých hasičů
a členka družstva žen Sdh Vizovice

BURČÁK CUP

Burčák cup je oproti týdennímu memoriálu tenisovou akcí pouze jednodenní, v níž nehraje každý sám za sebe, ale jde o turnaj čtyřher. Páry jsou dopředu jasně dané - hráči se nelosují. Vznikají tak páry velmi různorodé, sem tam i smíšené (muž - žena). Nutno podotknout, že se hraje pouze na jeden set, vzhledem k časovému omezení.

Burčák cup se uskutečnil 30. září v sobotu, a ač jsme měli strach o počasí, tentokrát nám přálo. Bylo krásně, obloha byla blankytně modrá a zalitá sluncem. Sešlo se nás osm dvojic, které byly následně rozlosovány do dvou tabulek, v nichž hrál "každý s každým". Po odehrání základních tabulkových zápasů a semifinálových utkání postoupili do finále jen ti nejlepší, mezi nimiž byl Roman Kristl s partákem Pavlem Malaníkem a Michal Řehoř s Romanem Válkem, který, podle slov Michala, mu daleko kvalitněji sekundoval.



Finále bylo napínavé, nicméně vyhrát může jen jeden (v tomto případě dva). Výsledek hovořil za vše a ve prospěch Michala Řehoře s Romanem Válkem, kteří své soupeře porazili poměrem 6:2.

I tady děkuji všem, kteří měli chuť se přihlásit a zahrát si a strávit tak příjemný den příjemným sportem v duchu zábavy.

Za všechny tenisty

Gabriela Vrbová

OHLÉDNUTÍ ZA TENISOVÝMI AKCEMI MEMORIÁL LUŽKA DINTERY

Jak je zvykem, tak i v tomto roce proběhl v čase letních prázdnin tradiční Memoriál Lužka Dintery - letos již jeho 32. ročník.

Všichni hráči se sešli 21. července, aby mohlo dojít k rozlosování do turnaje. Převaha mužů v tomto turnaji byla jako každý rok jasná - zúčastnilo se jich 16, ženy se nakonec přes zpočátku ne zrovna dobré

vyhlídky sešly čtyři. Samotný turnaj začal následující den v sobotu a vyvrcholil o týden později, 29. července - dnem finálových utkání. V kategorii žen se ve finále utkala Gabriela Vrbová s nejmladší účastnicí kategorie žen, Jitkou Jemelkovou, která se memoriálu účastnila poprvé a hned také poprvé mohla slavit - vyhrála v poměru 6:3 a 6:4. Druhé finále nabídlo utkání Davida Pechala, několikanásobného vítěze turnaje, s Lukášem Kundrou. Ani tentokrát si vítězství nenechal David vzít a vyhrál výsledkem 6:0, 6:2.



Vítězové turnaje Jitka Jemelková a David Pechal

Letošní ročník přinesl také kategorii „útěchy“, v níž změřili

svoje síly a tenisové umění ti, kteří byli poraženi již v prvním kole turnaje. Tuto kategorii vyhrál Honza Jemelka st., když ve finále porazil Vlastu Hlavenku výsledkem 6:1, 6:1.

Celých sedm dní turnaje se neslo v přátelské atmosféře, která byla zároveň protkána směsicí pevných nervů, potu, bolestí nejrůznějších končetin, možná i trochou vzteku, hezkými až profesionálními výkony a také spoustou úsměvných momentů, ale také deštěm, který nás v hladkém průběhu turnaje trochu zbrzdil, nicméně naštěstí ne natolik, aby se nemohlo odehrát vše tak, jak bylo v úmyslu.



Tímto bych chtěla poděkovat všem, kteří se i letos Memoriálu Lužka Dintery zúčastnili, jak samotným hráčům, tak i horlivým fanouškům a přihlížejícím, kteří tak přišli uctít památku prvního předsedy tenisového oddílu ve Vizovicích. Děkuji také těm, které neopustila dobrá nálada poté, co byli vyřazeni lepšími hráči a byli s námi na turnaji až do jeho konce.

Speciálně děkujeme i našim sponzorům, kterými letos byli:
restaurace Zámecká Vrátnice, restaurace Rybárna
firma Cheport, firma Naturvita, pan Beneš a kapela Perseus
firma Glass Atelier Moravia, pan Šubrť, firma Babolat

Gabriela Vrbová



ZPRÁVIČKY ZE ŠKOLKY

„Každé jídlo, které máme, aspoň trochu ochutnáme.“

Už z úvodního motta jistě odhadnete, jaké téma nás bude v letošním školním roce provázet. Jedná se o jedno ze čtyř témat EKOŠKOLY. Téma „JÍDLO“ jsme si zvolili záměrně z toho důvodu, protože si myslíme, že se jedná o aktuální a často diskutovanou věc.



Troufáme si tvrdit, že jistě nemálo z vás, si při vzpomínkách na léta strávená ve školce nebo ve škole mimo jiné hned vybaví právě zážitky spojené se stravováním. Vnímáme tuto skutečnost jako důležitou, a proto chceme, aby děti považovaly stravování jako sice nezbytnou, ale příjemnou součást života.

Hlavně u starších dětí je každodenní samozřejmostí samostatně si prostřít stůl, nalít si polévku, určit si velikost porce, během dne se kdykoliv napít vody nebo čaje. Snažíme se pestrostí i vzhledem jídel zaujmout děti tak, aby alespoň ochutnaly a v případě, že jim jídlo nechutná, nenutíme je. Ve většině případů se nám stává, že prvotní ostych z neznámého velice rychle opadá.



Nad rámec výše zmíněných aktivit, které běžně praktikujeme ve školce, zabývá se „JÍDLEM“ také ekotým složený z dětí, rodičů a zaměstnanců školky. Na začátku školního roku provedl analýzu, při které zjišťoval současnou situaci v MŠ. Bylo zjištěno, že děti nejen že neumí vysvětlit rozdíl mezi surovinou a potravinou, ale mnohdy těmto pojmům ani nerozumí. V rámci projektů vypracovaných samo-

statně každou třídou se s těmito pojmy budou děti seznamovat a postupně si je, i díky mnoha praktickým zkušenostem, osvojí. Dále z analýzy vyplynulo, že děti nemají moc možností, kdy si můžou ve školce nějaké jídlo upravit nebo připravit. Tudíž je naším dalším záměrem jim v rámci projektů tuto možnost nabídnout. Ovšem u nejmenších dětí bude hlavní důraz kladen především na vytváření správných stravovacích a hygienických návyků. Rády bychom se ještě podělili o zajímavost v analýze, se kterou přišla na schůzku ekotýmu vedoucí školního stravování. Zjistila, že školka má v průměru pouze 1,2 kg zbytků denně, což je při průměrném počtu strávníků - cca 140, velmi malé množství.

S tématem „JÍDLO“ je provázána celá řada akcí, z nichž tři už proběhly. Jako první jsme pro rodiče a děti uspořádali na školní zahradě podzimní akci s názvem „Potraviny známe, nejenom k jídlu je máme“. Děti si hrou formou osvojily nové poznatky o jídle a potravinách a propojily je s netradičními možnostmi jejich využití. Druhou akcí byl vzdělávací program pro předškoláky, jehož součástí byla příprava ovocného a zeleninového smoothie. V listopadu jsme absolvovali ještě exkurzi do místní pekárny paní Elšíkové. Děti si zde upekly zdravé perníčky. Mezi naplánované akce, jež nás teprve čekají, patří exkurze do společnosti Agroječmíněk, s.r.o. v Chropyni a exkurze do Envicentra Pro krajinu ve Vysokém Poli, kde se děti seznámí se surovinami živočišného i rostlinného původu.

A co říct závěrem? Držte nám palce, abychom se k titulu EKOŠKOLA v letošním školním roce úspěšně „prokousali“!

Mgr. Simona Pecháčková, Martina Světlíková



ZE ŽIVOTA DĚTSKÉHO DOMOVA VIZOVICE V ROCE 2017

Historie našeho dětského domova sahá až do třicátých let minulého století, kdy majitel věnoval původně rodinný domek městu. A to zde zřídilo zařízení sociální péče. Domov prošel mnoha změnami až do dnešní doby, jak jej známe. V současnosti je zde 15 dětí ve dvou rodinných skupinách. Od dvou let až do dvaceti. Snažíme se, aby děti v čase, kdy z různých důvodů nemohou být se svými rodiči a příbuznými, prožily radostné dětství, naučily se smysluplně trávit svůj volný čas a připravit se na samostatný život. O pár důležitých okamžiků roku 2017 bychom se s Vámi rádi podělili.



V lednu pořádal náš domov již 11. ročník závodů v lyžování a lopatění dětí z dětských domovů Zlínského kraje na Tesáku. Sněhu bylo dost, děti si ho užily a zasoutěžily si. Celkem bylo 80 účastníků - děti, dospělých i dobrovolníků. Děti z našeho domova opět získaly pohár za 1. místo.

V roce 2017 se náš dětský domov stal místním centrem DofE-Award a poskytuje program: „Mezinárodní cena vévody z Edinburghu“ (The Duke of Edinburgh's International Award), který je v souladu s mezinárodními standardy. DofE je jediná organizace svého druhu v ČR, která mladým lidem pomáhá rozvíjet jejich talent, plnit si sny a navíc je za úsilí ocení certifikátem s mezinárodní platností, jenž jim může otevřít dveře k dalšímu studiu a kariéře doma i ve světě. Z našeho domova jsou v projektu zapojeni čtyři chlapci a z Vizovic další čtyři děti. Případným zájemcům rádi program představíme a poradíme, jak se do něj zapojit.

Mnohaletou tradicí našeho domova je setkání s našimi bývalými dětmi, jejich dětmi a přáteli na zahradě domova u táboráku.

V červnu nám Petr Čajánek a přátelé dětského domova zahájili ve Filmovém uzlu ve Zlíně výstavu s názvem „Náš filmový svět“.



Návštěvníci zde mohli až do poloviny října vidět čtyřicet filmových klapek, které vytvořily naše děti a přátelé domova. Po ukončení výstavy jsme klapyk převezli do Vizovic a vystavili je v prostorách čokoládovny Carletti. Výtvarné aktivity jsou oblíbenou náplní volného času našich dětí. V letošním roce jsme se domluvili s paní vedoucí rehabilitačního oddělení Nemocnice Milosrdných bratří a vyzdobili jsme jim prostory čekárny.

Již poosmé se naše děti zúčastnily projektu „Hejbejte se s Hankou Kynychovou“. Ti nejmenší nacvičili choreografii v aerobiku „Šmoulové“. S tou soutěžili v listopadu v Praze na Žofíně. Vystoupením v Praze to ale nekončí, protože už několik let navštívujeme v předvánočním čase domovy důchodců. Dříve jsme jezdili do Lukova, kde byli někteří vizovičtí rodáci. Několikrát jsme byli ve Vizovicích v Doteku a letos už potřetí půjdeme do Sanatoria Topas ve Vizovicích. Děti potěší obyvatele tanečním vystoupením, vánoční písničkou a malým dárečkem.

Na závěr bych chtěla poděkovat všem, kteří naše děti podporují a pomáhají nám. Velmi si toho vážíme. V tomto předvánočním čase bych chtěla jen připomenout - nezapomeňme, že není důležité, kolik dárků bude pod stromečkem, ale chvíle strávené s rodinou a těmi nejbližšími.

Bc. Ludmila Halová

Zást. ředitele DD Vizovice na Chrástěšovské ulici č.65

MĚSTO PODPOŘILO KYNOLOGICKÝ KROUŽEK - PŘIBYDOU NOVÉ PŘEKÁŽKY

Město Vizovice podpořilo místní kynologický klub, který funguje pod DDM Zvonek, a zakoupilo pro něj šest nových překážek. Ty budou využívány v místě výcviku - na sídlišti A. Háby za technickými službami. Díky tomu budou mít návštěvníci k dispozici zcela nové překážky, které nejen je, ale i jejich psy posunou ve výcviku zase o kus dál a hodiny agility se tak stanou ještě atraktivnější, investice přišla na 37.800 Kč.

Kynologický kroužek pod DDM Zvonek se koná každý pátek od 16 hodin. Doteď byla většina používaných překážek vyrobena vedoucím kroužku, panem Karlem Šolcem. Nově budou v místě výcviku k dispozici houpačka, látkový tunel, 'A'- stěna, viadukt - zeď, slalom a kruh.

„Výcvik agility sportu tímto ve Vizovicích dostává nový rozměr, můžeme trénovat zónové překážky, jako je 'A'- stěna, houpačka a zpřesnit výcvik slalomů a tunelů. Nákupem těchto překážek se nám dostává možnost trénovat dle pravidel a zúčastňovat se i oficiálních závodů pořádaných pod hlavičkou Klubu agility České republiky.“

V letošním školním roce navštěvuje kynologický kroužek 12 psůvůdů. Naše řady se ale neustále rozšiřují a je možné se stále přihlásit. První lekce je zdarma, aby si psůvod i jeho pes mohli nezávazně vyzkoušet vše, co cvičiště nabízí.

Navíc nově se výcvik ještě více vyprofiloval, když se rozdělil do tří skupin: výcvik poslušnosti začátečníci, výcvik poslušnosti pokročilí, agility výcvik. To umožnil i příchod nové posily Gabriely Netopilové Slušťkové, která má na starosti výcvik poslušnosti.

Jde sice o kroužek pod DDM Zvonek, ale lekce rozhodně nejsou určeny pouze dětem a jejich čtyřnohým kamarádům. Navštívit a začít s námi cvičit mohou i dospělí. Jednoduše se k nám může připojit každý, kdo chce mít se psem ještě víc zážitků a přitom se společně naučit něco nového.

„Určitě není bez zajímavosti, že řada našich věrných členů sbírá na soutěžích agility nemalé úspěchy. Máme z toho obrovskou radost. Je to důkaz, že naše práce má smysl,“ dodal Karel Šolc.

Více informací je možné získat buď na stránkách DDM Zvonek, na webu klubu (www.kkvizovice.cz) či facebooku skupiny 'KK Vizovice'.

Kynologický klub Vizovice



VIZOVICE

a okolí

...v minulosti, ale i přítomnosti

V DOBĚ PROTEKTORÁTU MOHLO JEDINÉ KVIKNUTÍ U ZABIJAČKY 'NA ČERNO' BÝT PŘÍČINOU K ZATČENÍ

Již ve středověkých kalendářích, kde byly jednotlivé měsíce představovány výjevy zemědělského života, obrázek zabijačky symbolizuje měsíc prosinec. Tolik říká Wikipedie.

Zabijačka. Ten krásný tradiční pojem, který v každém z nás (tedy aspoň v těch žijících na vesnici, případně v 'přerostlém' městečku) vyvolá pocit neodmyslitelné zimní kultury přetrvávající po stovky let.

Jen vzpomeňme na Hrabalovy Postřiziny a na slavnou scénu ze zabijačky, které je jak v románu,

tak i samotném filmu věnována výrazná část. Neznám nikoho, komu by se při oné 'žranici' nesbíhaly sliny.

Na druhou stranu úplně odbočím. V roce 2012 Evropská unie učinila přítrž takovýmto 'slaboduchým' zábavám a řekla STOP! „Každý, kdo uspořádá vepřové hody veřejně mimo svou domácnost a pozve například své sousedy, může dostat pokutu až 300 tisíc korun.“ Důvodem jsou přísné hygienické regulace z Evropské unie. A jsem docela rád, že se



Uplyne pár let a naše děti nebudou tušit, co to zabijačka je. Samozřejmě budou skvěle 'obrychtováni' v pojmech z 'fast foodu'. A nakonec, takové hranolky vedle toho přesmaženého hamburgeru musí být přece zdravé a košer!

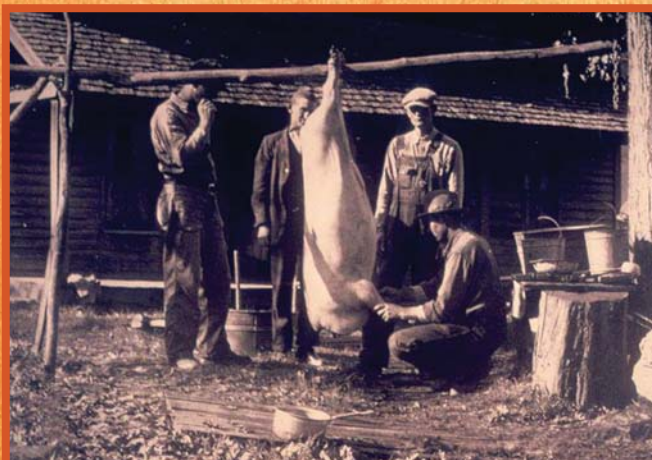
Podle nového veterinárního zákona může prase zabít jeho chovatel doma a maso tam taktéž musí spotřebovat. A kdyby likvidace domácích chovů přece jen nefungovala, stačí pár afrických morů a dílo - vytvořit závislost na EU v dovozu všeho - bude dokonáno.

Proto jsem byl rád, že mě nedávno v redakci navštívil kmocháčet Laďa Jurčák s povídkou opěvující tradici. Proto dovolu, abych vám místo teplých jitnic, prdelačky, masička v bláně a tlačanky nabídl alespoň menší vzpomínání.

Richard Jaroněk

Zabijačka

Motivací k těmto vzpomínkám byla moje návštěva Muzea řeznictví ve Val. Meziříčí Karla Pilčíka, a.s. Krásno. Je to unikátní doklad rodinné tradice a pomník tomuto starému řemeslu.



toho nedožil Josef Lada, protože ty jeho krásné obrázky z tradiční české zabijačky už brzy budou patřit do sci-fi literatury.

Každý stát se snaží ukázat turistům nejen své přírodní krásy a pamětihodnosti, ale také to, co tam je dobrého k snědku. My to děláme naopak. Začalo to gulášem odleželým na druhý den, pak zabijačkou a nakonec...?



Ladova zabijačka bude brzy historií.



Plastika zabijačky u Zlaté brány v Praze.

Očima pamětníků



Loučení s čuníkem (Balejovi - Jasenná 1969)



Zabijačka v Uble u Navrátilů - 1974 (řezník Hrabal)

V této době, kdy jsou obchody plné všeho možného a tedy i masných výrobků, je moje vzpomínání jen takové ohlédnutí do dětství...

Zabijačka na dědině, to byla taková významná rodinná událost. Ten den byl předem už nějak domluvený s ostatní rodinou. Těšili jsme se už na to.

S přípravami se začalo už den předtím: loupal se česnek, cibule, vařily se kroupy či prosná kaše, muselo být všechno koření, špajdle, smola, připravené byly troky, krmholec, necky. Ráno už v pařáku povírala voda a první věc: po malé štampli. Řezník, to musel být chlap pevný a musel mít trefu! První rána pantokem mezi oči musela vyjít, jinak byl průšvih. Zejména v době Protektorátu mohlo jediné kviknutí u zabijačky 'na černo' být příčinou zatčení. Když se toto podařilo a mašík už ležel, chytala se do misky krev. Část se odléla do menší misky na vaření máčky a druhá část se musela neustále míchat a byla pak použita do jelit. Potom už mašík putoval do troků, posypal se smolou a pařilo se, čistilo se, pomocí řetězů i hrotek, to vše za rychlého tempa. Pak šel na zadní nohy krmholec a pověsilo se. První šla na desku hlava, aby byla v kotlu co nejdříve. Mozeček šel na talířek a v kuchyni na cibulce a s vajíčkem se na chlebu servíroval pro největší hladovce. Řezník otevřel prasátko a postupně do kotle přidával vnitřnosti.

Střeva to byla zvláštní kapitola: vyšlémovat a do nekonečna čistit. Pračky tenkrát nebyly, takže i na sněhu a různě, nesměly smrdět.



Základem máčky byla zasmažka s cibulí a sádla ze škvarků. To se zalélo polévkou z kotle,

okořenilo se a zahustilo moukou rozdělanou v zelnici (nálev z kyselého zelí). Nakonec se tam nadro-



Ovar - vrchol zabijačkového gurmánství.



Maso a slivovice - valašská kombinace.



Historie



bila krev, uvařená v osolené vodě. A to je celý recept!

Tato máčka se potom (s plátkem podbradka) roznášela rodinám. Ti už měli navažené brambory, počítali s tím. To byla práce pro děcka, neboť za tuto službu kápala aj nějaká korunka. Když se doma

zabíjelo, tak děcka do školy nešly. Jinak 'zabijačka' pro rodinu (a dříve třeba i na faru) se nosila až na druhý den (jitnička, jelítko, kousek tlačanky, kousek masa). Objem tohoto dárečku se rovnal tomu, který dostali loni od nich.



Škrabání od štětín (Fr. Hnilica, K. Baleja a řezník J. Tabásek) - Jasenná 1969

Slavnostní bylo vždycky, když se vytáhl z kotle ovar a ty další dobroty. Koštovalo se. Ale řezník měl pořád co dělat. Maso pěkně rozporcoval, už věděl, co bude na uzení, co na rozdaj, sádlo na škvarky se vždy krájelo až vychlazené, na druhý den.

V dlabaných necůzkách zpracovával prejt na jitnice (kože se vařily předtím zvlášť), ale chuť koření a sůl vždycky konzultoval s hospodyní nebo hospodářem. Tak tomu bylo i u tlačanky.

Už od dětství jsem měl k zabijačce vztah, protože u nás to uměl staříček - Jura Bravenčíků a všechno se naučil i můj otec a převzal po něm i to náčiní. Vždy mne fascinovalo, jak ručně plnil přes takový hrotek ten jitnicový prejt do střev. Oba mne to učili, ale nenaučili. Nikdy jsem si tu podívanou nechal ujít. Vzpomněl jsem si, jak jsme kdysi uspořádali pro naše

přátele - zpěváky ze skupiny Plavci zabijačku na Myslivecké chatě v Jasenné. Když došlo na jitnice, hleděli na to a prý by to chtěli zkusit. Pan řezník souhlasil,



Zabijačka na obraze Pietera Brueghela.



Poslední vteřiny čuníka...

Očima pamětníků



chlapi si umyli ruce, zkoušeli to, ale marně. Obrovská satisfakce pro mne. Uzavřel to mistr řezník slovy: „Ogaň, rači neco zaspívajte, to vám ide lepší!“

Zabijačka, to byla vždycky také společenská záležitost. Páni řezníci dávno používají porážecí pistole, místo sekaček mají strojky na maso a další vymoženosti. Já

nemohu zapomenout na ty paměteční zabijačky mého kamaráda Ing. Jožky Pilčíka. Dělal to na dvoře svého rodného domku na Chrámecném. Na místě, kde vznikl řeznický klan rodu Pilčíků. Ptal jsem se, proč zabíjí dvě prasata a on sdělil, že jedno bude do okamžité spotřeby a na rozdaj a to druhé pro jeho rodinu. Namítl jsem, že se to nestihne, ale i to měl, jako vždy, zařízené: Na scéně se objevili oba dva profíci - bratranec a známý Lojza Pilčík a vzápětí dorazil i Karel Pilčík, jeho syn. Asistovali Jožkoví švagři - Luboš Kráčik a Slávek Sklenář. Všem ale velel Lojzek - jeho hlas se nesl po dvoře nezaměnitelně. Jožka neoponechal nic náhodě: Na již zmiňovanou máčku si zajistil moji ženu Jarmilu. Mně se dostalo té cti, že mi vrazil do ruky flašku slivovice, abych dělal barmana. Den proběhl hladce, jako podle scénáře ve filmu. Ale večer, večer byl u přeplněného stolu nejkrásnější. Třetí švagr Jožky, Slávek Olejník, si přizval svého kolegu Janyšku. Tomu chutnalo všechno, ale máčky si šel přidat. To nešlo zvědavé tetině Anně Drábkové (roz. Pilčíkové) a zepta-

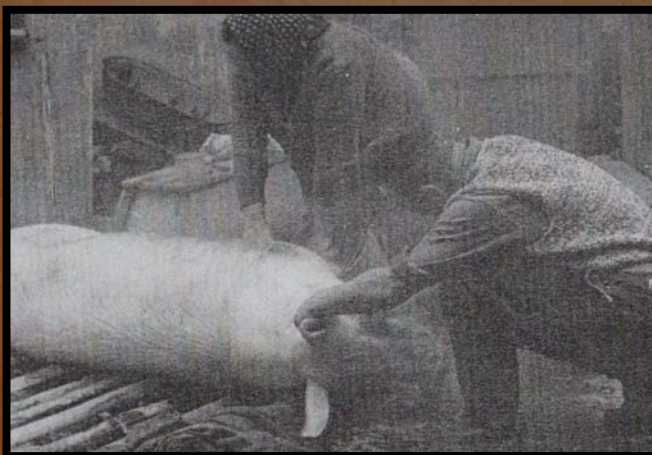
la se mne šepem, prý: „Co je to za synka, Ladíčku, co sedí vedle tebe?“

Věděl jsem, jak mají ve Vsetíně ženské pojmenovaného gynecologa a tak jsem tetině (také šepem) sdělil, že to je vsetínský "puškař"! Tetička byla viditelně zklamaná a prohlásila: „Och, a já sem si myslela, když dojel autem se Slávkem, že je to doktor - a on prodává na Vsetíně flinty...“

Z archivních fotografií pana **Libora Macka a Vladislava Jurčáka** zavzpomínal **VI. Jurčák**.
zpracoval **Richard Jaroněk**



Známým výrobcem zabijačkových pochoutek je řeznictví U Kubičků, které bylo založeno v roce 1918 Václavem Kubičkem. V roce 1992 činnost obnovil Tomáš Kubiček (na snímku).



K. a F. Balejovi při odebrání krve.



Dokonalá očista před zavěšením.



ŽITKOVSKÉ BOHYNĚ, DRAMA O ŽENÁCH, KTERÉ BOHOVALY

Všechno to začalo telefonátem těsně před Vánoce roku 2013. Volala mi paní z Městského divadla Zlín, že by pan režisér Dodo Gombár potřeboval mne, Zdeničku Hábovou a Marušku Vítmanovou do nově připravovaného divadelního představení Žitkovské bohyně, které se mají začít zkoušet hned po novém roce, a nabízí nám v něm angažmá.



Na rozmyšlenou jsme měly pouze jeden víkend. Zavolala jsem Zdeně i Maruše a tuto Dodovu nabídku jim tlumočila. Byly překvapeny a zaskočeny stejně jako já. Moc jsme si této příležitosti hrát se zlínským souborem vážily. Nejen proto, že Dodo Gombár s námi, vizovskými ochotníky, více jak před deseti lety nazkoušel Vizovický zářak, ale také proto, že oslovil pro spolupráci právě nás.

Nabídku jsme zvážily, ale zdála se nám pro nás příliš troufalá. Souhlasily jsme s tím, že se s Dodem domluvíme osobně.



2. ledna 2014 jsme tedy jely do Zlínského divadla na první zahařovací zkoušku s tím, že Dodovi poděkujeme, ale hrát s takovými osobnostmi jako je Eva Matalová, Helena Čermáková, Jana Tomečková, Milena Marcilisová, Pavel Leicman, Luděk Randář aj., si zkrátka netroufáme.

Jaké bylo naše překvapení, když jsme si ve scénáři, který jsme ve zkušebně dostaly, přečetly naše jména.

Dodo nás vřele a mile přivítal a řekl: „Ahoj holky, nič sa nebojte, veď Zuzka a Maruška - vaša rola je o akci a Zdeničko, tvoja o slove.“ A bylo to přesně tak, jak řekl.

V té chvíli jsme v divadle snad byly jediné, které vůbec netušily, že existuje kniha Žitkovské bohyně. Připravovaná inscenace byla zinscenovaná právě podle tohoto knižního bestselleru Kateřiny Tučkové, který odhaluje osudy pozoruhodných žen z nedalekého regionu Moravských Kopic schopných léčit, uřknout, ale i proklít. Do odhalování jejich minulosti se pouští neteř jedné z nich - Dora Idesová. Čím více se o ní dozvídá, tím více poznává sebe samu.

Když nyní tyto řádky píšu, přesně si naše první setkání ve zkušebně divadla s režisérem, dramaturgem, herci i scénáristkou vybavuji.

A pak to šlo ráz na ráz. Čtené zkoušky, zkoušky na jevišti a za dva měsíce 1. března 2014 se konala premiéra. Žitkovské bohyně se staly největší událostí divadelní sezony a téměř 4 roky vyprodávaly hlediště nejen Městského divadla ve Zlíně, ale také Divadla na Vinohradech v Praze, Národního divadla v Brně, v Hradci Králové, Ostravě, Opavě, Jihlavě, Kolíně nebo Kroměříži a zapsaly se mezi nejúspěšnější inscenace zlínského souboru. Všude a vždy se tleskalo vestoje. "Po kolikáté už, Doro?"

Během těchto 4 let jsme se setkaly s mnoha výjimečnými, přátelskými, srdečnými, laskavými a milými lidmi. Pokaždé jsme obdivovaly zejména 3hodinový herecký výkon hlavní představitelky Hany Tomáš Briešťanské, která za postavu Dory Idesové byla v roce 2014 nominována na cenu Thálie, ale také všech ostatních hereček a herců. Rolí Dory s ní krátce alternovala i známá herečka Petra Hřebíčková.

S láskou budeme vzpomínat na Drahušku Hofmanovou z Brna, se kterou jsme po celé toto období sdílely šatnu pro hosty. (V Bohyních si zahrála Baglárku.)

Při závěrečné scéně Dory a Janigeny (tu ztvárnila Marta Bačiková) nám pokaždé běhal mráz po zádech a jen ztěží jsme zadržovaly slzy.

A co jsme v Bohyních vlastně hrály my? Jak se na divadle říká:

„Není malých rolí.“

Pacientka Kučerová - Zuzana Štalmachová j.h./ Marie Vítmanová j.h. Ingeborg Piřínová - Zdena Hábová j.h. Poznaly jsme divadlo i z té druhé strany, ze zákulisí, kterou diváci neznají, a o to víc si nyní všech zaměstnanců divadla vážíme.

Prožily jsme chvíle, na které nikdy nezapomeneme a děkujeme Dodovi, že nám tuto příležitost dal. Velký obdiv a dík patří i dramaturgovi Vladimíru Fekarovi, který dovedl knižní podobě bohyní vdechnout nezapomenutelnou podobu.

Po derniéře, která se konala 21. listopadu 2017, všem na jevišti přišel poděkovat nejen ředitel Městského divadla Zlín Petr Mišálek, ale i režisér a autor scénáře Dodo Gombár, pro něhož nebylo lehké se s Bohyněmi rozloučit a to především proto, že tato inscenace u něho opět dle jeho slov vnesla obnovu víry v divadlo.

Bohyně by se měly na jaře objevit v kinech po celé střední a východní Evropě. Pokud jste neměli možnost tuto hru shlédnout živě, nenechte si tuto jedinečnou příležitost určitě ujít.



S Žitkovskými bohyněmi jsou neodmyslitelně spjata tato jména: Kateřina Tučková - spisovatelka, Dodo Gombár - režisér a autor scénáře, Vladimír Fekar - dramaturg, Eva Jiříková - scéna a kostýmy, David Rotter - hudba, pohybová spolupráce - Hana Geržová.

Bohyně v číslech

Premiéra: 1. 3. 2014

Počet představení: 53

Počet zájezdů: 18

Počet diváků: 32 000

Derniéra: 21. 11. 2017

Utíchl poslední potlesk vestoje vyprodaného hlediště zlínského divadla a nám zůstávají už jen nezapomenutelné zážitky a krásné vzpomínky na Žitkovské bohyně.

Zuzana Štalmachová

BESEDA S JANEM ZEŤKEM

Nad zbrusu novými knihami Jana Zeťka ze Závřevic jsme poseděli 17. října 2017 v kavárně Domu kultury Vizovice. Dozvěděli jsme se řadu zajímavostí o tom, jak autor zpracovával příběhy z dob minulých pro knihy KRUTÉ ZÁVĚTRÍ a CHLAST JE MÝM ŘEMESLEM.



Literárního večera se zúčastnil i ilustrátor knih Jiří Holík z Březové. Poutavé vyprávění i autorské čtení skvěle doplnili svým hudebním vystoupením manželé Dvořáčkovi.

NEJLEPŠÍ SLOVENSKOU VOKÁLNÍ SKUPINU FRAGILE PŘIVÍTÁME VE VIZOVICÍCH

Město Vizovice a Dům kultury bude mít tu čest přivítat 5. ledna 2018 v 18 hodin v hlavním sále Domu kultury Vizovice nejlepší slovenskou vokální skupinu Fragile.

Vokální skupina Fragile je složená z populárních osobností, známých z různých televizních seriálů, divadelních, muzikálových produkcí či TV show. Fragile patří nejen ke slovenské, ale bez nadsázky i k evropské špičce. Mimo předkapely zahraničních skupin vystoupili také na koncertech Karla Gotta. Věnují se interpretaci známých světových rock-pop hitů v působivých a velmi zajímavých originálních a cappella aranžmá - bez hudebních nástrojů.

Všechno co uslyšíte je opravdu tvořeno jen hlasem a ústy interpretů v komorním a cappella provedení. Čistě vokální, jisté instrumentální prvky se v jejich hlasech uplatňují jako rytmická opora.

Repertoár koncertu skupiny tvoří písně světových i domácích interpretů jako: Queen, Sting, John Lennon, Richard Müller, Jason Mraz, Lorde, The Flying Pickets, Pharell Williams, Leonard Cohen, The Real Group a další. Mezi novinky patří skladba Lady karneval od Karla Gotta, Dvě malá křídla tu nejsou od Fugees a Heleny Vondráčkové, The Parting Glass - irská národní skladba, Get Lucky od Daft Punk, dále Fero od sk. Elán, nebo Good Old Fashion Lover Boy od sk. Queen Boy a aranže dalších známých hitů legendární britské skupiny Queen. Proto zasáhnou široké divácké publikum a na své si přijdou všichni milovníci kvalitní muziky.

Skupinu vede dirigent a producent Braňa Kostka, členové herečka a zpěvačka Soňa Norisová - soprano, Jana Golis - soprano, Helena Krajčiová - alto, Svetlana Rymarenko - alto, Slavo Košecký - tenor, Kamila Apetauer - soprano, Peter Lacho - tenor, Martin Madej - tenor, Jozef Hečko - bas.

Koncert v Domě kultury ve Vizovicích je součástí Fragile CZ tour 2018. Navazuje tak na loňské úspěšné CZ tour, kdy skupina koncertovala a vystoupila v mnoha městech České republiky.

Skupina vystupuje nejenom v ČR, ale také ve Francii, Polsku a Rakousku.

Předprodej bude zahájen 5. 12. 2018 v Turistickém informačním centru města Vizovice, tel.: 577 599 110, e-mail: info-centrum@dkvizovice.cz a Papírnickví Pavelka, tel.: 577 452 752.

ROK 2017 V DOMĚ KULTURY VIZOVICE

V letošním roce se Dům kultury Vizovice konečně dočkal realizace plánované částečné rekonstrukce, která spočívala v opravě střechy, výměny vzduchotechniky a skleněných výplní. Tato rekonstrukce trvala od června do listopadu tohoto roku a v té době se akce, které pořádal Dům kultury, přesunuly do prostor zámku, sokolovny, kostela, na Masarykovo náměstí nebo na parkoviště za DK. I v tak obtížné situaci se nám podařilo uskutečnit 64 akcí vlastních a 24 akcí cizích.



Chceme poděkovat všem sponzorům a všem, kteří nám pomáhají s přípravou a realizací všech našich projektů v době rekonstrukce.



Cimbálová muzika

VIZOVSKÝ JURÁŠ

srdečně zve své příznivce

na adventní koncert

17. 12. 2017 v 16 hod.

v evangelickém kostele v Závřevicích

a

tradiční 21. vánoční koncert

26. 12. 2017 v 16 hod.

v kostele sv. Vavřínce ve Vizovicích

na obou koncertech vystoupí

j.h. Jirka Kovář-saxofon



SPIRITUÁL KVINTET



10. listopadu jsme přivítali v kostele sv. Vavřince ve Vizovicích legendu českého folku, kapelu Spirituál kvintet, která hraje a zpívá na naší scéně již 57 let pro posluchače všech věkových kategorií.



Skupinou prošla celá řada vynikajících zpěváků, např. Karel Zich. Jejich koncerty bývají většinou vyprodané, účinkují totiž na různých místech - v divadlech, kulturních domech, na venkovních scénách, ale i třeba v jeskyních, ve vězení nebo v jiných neobvyklých prostorách. Před 10 lety nazpíval Spirituál kvintet také písničku „Buď pláči čest“ do pohádky Princezna Zívalka. Kapela přijela do Vizovic zakončit svým koncertem oslavu 50. výročí Vizovického zámeckého kulturního léta Aloise Háby. Koncert ve vyprodaném sále měl báječnou atmosféru. Zazněly zde nejen známé skladby, při kterých zpívalo i publikum, ale kapela předvedla i něco z novější tvorby: od lidovek přes spirituály, gospely až po kotlíkářské písně. Návštěvníci koncertu si odnesli nezapomenutelné zážitky, vždyť všichni členové skupiny jsou profesionálové. Kdo chtěl kapelu poslouchat i doma, mohl si zakoupit některé z CD.



VIVAT TRNKOBRANÍ



K 50. výročí Trnkobraní napsal Josef Holcman divadelní hru o třech životech trnky VIVAT TRNKOBRANÍ! Hru zinscenoval režisér Dodo Gombár a hrají v ní ochotníci i profesionálové. Některé role byly napsány přímo hercům na míru.



Na otázku, o čem vlastně hra pojednává odpověděl v rozhovoru pro Trnkoviny sám autor: „O té trnce a jejích třech životech: dřevěném, ovocném a tekutém. O Komenském, který chodil do Vizovic za svojí první ženou Magdalénou. O Třech králich, vlastně čtyřech, i když v podstatě jenom o jednom, a sice o tom valašském, který do Betléma dodatečně ponese slivovici, protože ta se v koledách dosud nevyskytovala. Přečtete si je - Ježíškovi nosili kdeco, ale gofalku ne. Ludvík Vaculík tvrdil, že učitelé a faráři ji z koled povyhadovali a nahradili jabkama, kozuchama, plenčičkama i tabákem. Je taky o tom, aby se dál neprohlubovala ta propast mezi mateřským spojením Trnkobraní a slivovice.“



Tuto hru měli možnost Vizovjané zhlédnout v sobotu 25. 11. přímo ve zbrusu nových prostorách Jelínkovy koštovny v areálu Likérky R. Jelínka. Prostředí bylo skvělé, přestavení se vydařilo a diváci odcházeli spokojeni.

Dobrovolné vstupné je věnováno na obnovu Janova hradu ve Vizovicích.

TŘETÍ ROČNÍK LISTOPÁDĚNÍ

V den státního svátku 17. listopadu uspořádali Pavel Tabásek & Partyja již 3. ročník oblíbeného hudebního večera s názvem Listopádění v kavárně Domu kultury Vizovice. Toto předvánoční setkání kapel si již našlo své fanoušky. Důkazem toho byla skutečnost, že do úplně vyprodané kavárny se musely přinášet další židle. Tolik bylo návštěvníků!



Pořadatelé to tedy zvládli, spokojeni byli i muzikanti, vždyť hrát před zcela zaplněným sálem je snem každého umělce. Večer zahájila pořadající kapela Tabásek & Partyja. Představila nejen písničky z připravovaného CD Pavla Tabáska, ale i starší tvorbu. Vystřídalo je vsetínské sdružení pod názvem Spolek vdolek. Svým vokálním zpěvem si zpěvačky vysloužily bouřlivý potlesk s vytleskáváním přídavku. Na závěr se představila valašská kapela, která již ve Vizovicích vystupovala - Dareband. Zazněly písničky z pera kapelníka Jiřího Dareby Václavíka o slivovici, trnečkách a o tom valašském životě. Večer probíhal v pohodě. Posluchačům se vůbec nechtělo odejít: srazili stoly a pokračovali v "Listopádění" v užším kruhu.



HUDEBNÍ KLUB S JOSEFEM HOLCMANEM

Hudební klub ve Vizovicích, který se konal 9. listopadu se spisovatelem, divadelníkem, vinařem a výborným vypravěčem Josefem Holcmanem byl pro mne vstupem do známé řeky. Hráli jsme spolu od konce sedmdesátých let hodně ochotnických představení, od Malé scény ve Zlíně, přes scénická čtení z jeho knih, až po současné vizovické „Vivat trnkobraní!“, jehož je autorem.

Naše příprava na tento Hudební klub byla jednoduchá - zakázali jsme si scénář a nezatížili jsme naše hlavy nějakou přípravou. A jen chvíli trvalo, než mi Pepa nadiktoval tituly hudby, které chtěl, aby nás provázely. Pak už se večer odvíjel v gejzírech vyprávění, čtení z jeho knihy Osobní poplach, až po závěrečné cifrování.

Došlo k prolomení hranice herec - divák, nastalo to souznění, jež vytvářejí jeviště i hlediště. Podílel se na něm i náš společný kamarád a spoluherec, vizovický rodák Zdeněk Kundera, který zasáhl do našeho dialogu postřehy a vzpomínkami, protože u pamětníků platí: víc hlav, víc paměti.

Myslím, že šlo o zvláštní, nedefinovatelný druh divadelního představení, k nimž nás před třiceti až čtyřiceti lety vedl náš režisér ze zlínské Malé scény Antonín Navrátil, který říkával: „Divadlo je ze všech druhů umění nej, nej, nej.“



Josef Holcman doplňuje: „Na divadle se setkávají spisovatelé, básníci, dramatici, malíři, sochaři, muzikanti a v neposlední řadě herci. Na jevišti se koncentruje několik druhů umění v jednom. Divadlo je přitažlivé také proto, že je pomíjivé a vždycky jedinečné. Divadlo je jako život. Nebo víno, které namáhavě vyrobíme a pak lehce vypijeme. Člověka ani tak nelákají věci, které se dějí každý den a které si může zopakovat. Člověka přitahují skutečnosti, které jsou neobvyklé, na které se může těšit a o nichž ví, že se odehrají, odejdou, ale zanechají v nás nějakou stopu. Tak jsem vždy vnímal divadlo: to, co je na divadle občas nevysvětlitelné, bývá pak - s odstupem času - nejkrásnější.“

A nezáleží na tom, jestli je na jevišti profesionál nebo ochotník, dodávám já - který kladl otázky a pouštěl jeho muziku, včetně posledního originálního klipu Fleretů „Přeběhl jsem mrtvém přes cestu“.

Na tomto večeru byl také mimořádný hned začátek, když Josef Holcman rozdál každému z posluchačů, nebo lépe řečeno každému z diváků, svoje knížky Cena facky a Stroj se (ne)zadrhl a naléval svoje vína ze Skoroníc. Tak se vizovický klub stal na dvě hodiny pevností, která návštěvníkům připomněla, že pořád si můžeme svoji kulturu dělat sami, a to hlavně vzájemnou pospolitostí (což zní až banálně): vyprávěním, vzpomínáním a nasloucháním.

Jan Imrýšek



ŠTĚPÁNSKÁ JAGERPÁRTY

UČINKUJÍCÍ: **SONI-C-TION** AGGRO PUNK
SZKRAT RAP ROCK
SPEKTRODENS DRUMBASS
DIVOSH DRUMBASS **LEO** DRUMBASS

LEDOVĚ NAMRAŽENÝ JAGER **-18°C** ZA 39,-

POZOR!!! ŠTĚSTNÁ HODINKA 23:00-24:00 JAGER ZA 29,-

ÚTERÝ **26.12.** 2017

VIZOVICE
KD FABRIC

zlín. Akci podporuje statutární město Zlín

městské divadlo zlín vstupné 90,-Kč **31.1.2018** OD 19 HODIN

MĚSTSKÉ DIVADLO ZLÍN / DÍLNA /

6. část

THE BEATLES

uvádí **Jiří Černý**

**ŠIKOVNÉ RUCE
 OBČANŮ VIZOVIC**

VERNISÁŽ VÝSTAVY

16. 2. 2018 17:00

Vestibul Domu kultury Vizovice

Výstava otevřena po. – pá. 8:00 – 12:00 a 12:30 – 16:30
 do 25. 3. 2018 ve výstavních prostorách DK

**CESTOPISNÁ PŘEDNÁŠKA
 ING. FRANTIŠKA BRACHTLA
 AUSTRÁLIE – ANEB K PROTINOŽCŮM
 A NA SKOK I JINAM**

V PÁTEK 19. 01. 2018 OD 17:00 HODIN
 V KAVÁRNĚ DOMU KULTURY VIZOVICE

Dům kultury Vizovice uvádí divadelní představení
Cimrman/Smoljak/Svěrák

VRAŽDA V SALONNĚM COUPÉ

Detektivní hra.

Další divadelní hra z pera geniálního myslitele Járy Cimrmana, kterou ve svém volném čase nacvičil divadelní spolek „DIVADLO NAHODILÝCH OCHOTNÍKŮ“ (DNO) z Vizovic.

Osoby a obsazení:

Václav Trachta, policejní inspektor:	Miroslav Hála
Jindřich Hlaváček, policejní praktikant:	Miroslav Kohoutek
Josef Bierhanzel, továrník:	Petr Smetana
Karel Mayer, továrník:	Vilém Kolařík
Vlakový steward:	Vladimír Škabraha

Režie: Miroslav Hála

Premiéra: **pátek 2. 2. 2018 19.00** DK Vizovice
 Repríza: **neděle 11. 2. 2018 16.00** DK Vizovice

Vstupenky je možné zakoupit v papírnickví Pavelka a v Informačním centru města Vizovic.
 vstupné v předprodeji: 60,- Kč
 vstupné na místě: 80,- Kč



PF 2018

Příjemné prožítí svátků vánočních
a mnoho osobních i pracovních
úspěchů v novém roce 2018
Vám přeje
Dům kultury Vizovice

GAJOY A ZELÉ, ŽIVOBYTÍ CELÉ

Tož dojděte okošťovat a vybrat tu
nejlepší kyselici!
A u toho můžete mrknout aj na výstavu
Šikovné ruce občanů Vizovic

KOY? v pátek, 16. února 2018
KOĚ? Dům kultury, Vizovice

Výstava potrvá do 23. 3. 2018



KAVÁRNA DOMU KULTURY VIZOVICE

Čenda Imrýšek uvádí:

OSOBNOSTI A HUDBA

**Z NAHRÁVACÍHO STUDIA
IVO VIKTORINA**



25.1.2018 / 19 hodin
 Předprodej vstupenek v papírnickví Pavelka
 a Informačním centru DK 60,-Kč, na místě 80,-Kč

**Chovatelské
a zahrádkářské
potřeby, tabák**

Krmiva pro domácí mazlíčky
i hospodářská zvířata, pamlsky, hračky,
funkční oblečky, obojky, vodítka, pelišky

Substráty, osiva, hnojiva, postřiky

Tabákové výrobky a potřeby pro kuřáky
Dárkové poukazy a vánoční balíčky

SLEVA 15%
na všechny chovatelské potřeby
(mimo krmivo)
pátnost do konce února 2018

+420 777 259 090
 info@moje-smecka.cz
 Masarykovo nám. 418, Vizovice

Inzerce, pozvánky



FRAGILE

5.1 2018
18:00 hod.

Dům kultury VIZOVICE

PŘEDPRODEJ VSTUPENEK:
Turistické informační centrum města Vizovice
Tel.: 577 599 110, e mail: infocentrum@dkvizovice.cz
a Papírnictví Pavelka, Tel.: 577 452 752

NOVOROČNÍ OHŇOSTROJ
1. LEDNA 2018 V 19:15 HODIN
MASARYKOVO NÁMĚSTÍ VIZOVICE

JANŮV HRAD
Vizovice

SPOLEK
JANŮV HRAD

VÁS ZVE NA
Silvestrovský PUNC

NA JANOVĚ HRADĚ
neděle **31. prosince**
OD 11 HODIN

MOŽNO TAKÉ ZAKOUPIT ŠPEKAČKY K OPĚKÁNÍ,
VALAŠKOU KYSELICÍ, CHLEBA SE ŠKVARKOVÝM SÁDLEM,
SVAŘENÉ VÍNO A ČAJ

VÝTĚZEK Z ANCE
BUDE POUŽIT NA REALIZACI
PROJEKTU STATICKÉHO
ZAJISTĚNÍ, KONZERVACE
A REVITALIZACE
JANŮVA HRADU

VÝZNAMNÉ PARTNEŘI:
Zlínský kraj, NADACE OF, HEXXA, Revika, Rostra, H-servis, PRAVÍK.BRNO

**VÝSTAVA ŠIKOVNÉ RUCE
OBČANŮ VIZOVIC
A
SOUTĚŽ O NEJLEPŠÍ
KYSELICI**

Dne 16. 2. 2018 v 17 hodin se uskuteční již posedmé
VÝSTAVA ŠIKOVNÉ RUCE OBČANŮ VIZOVIC
A
SOUTĚŽ O NEJLEPŠÍ KYSELICI
v prostorách Domu kultury Vizovice.

Žádáme tímto všechny zájemce o vystavení svých výrobků
a zájemce o účast v soutěži o nejlepší kyselici,
aby nás kontaktovali do 9. 1. 2018
na tel: 577599110, 604208912,
nebo emailem: infocentrum@dkvizovice.cz
(pro výherce v soutěži je připravena hodnotná cena).

